

KARLSKRONA KOMMUN

# TORSTÄVA 13:33 M.FL

## MARKUNDERSÖKNINGSRAPPORT

### GEOTEKNIK, MUR/ GEO

2023-03-01

Reviderad 2024-03-20



*Bild ifrån Torstäva (Google Maps, Street View, 2023)*

wsp

# TORSTÄVA 13:33 M.FL

## MARKUNDERSÖKNINGSRAPPORT GEOTEKNIK, MUR/ GEO

### KUND

**Karlskrona kommun**

### KONSULT

#### **WSP Sverige AB**

Box 34

WSP Sverige AB

371 21 Karlskrona

Besök: Högabergsgatan 3

Tel: +46 10 7225000

**wsp.com**

### KONTAKTPERSONER

UPPDRAGSNAMN  
Torstäva 13:33 m.fl, Geoteknik

UPPDRAGSNUMMER  
10349371

FÖRFATTARE  
Pernilla Nilsson

DATUM  
2023-03-01

ÄNDRINGSDATUM  
2024-03-20

Granskad av  
Eric Lindvall

Godkänd av  
Eric Lindvall

#### **Handläggare**

Pernilla Nilsson  
pernilla.nilsson@wsp.com  
010 – 721 06 09

Anna Hagberg  
anna.hagberg@wsp.com  
010-722 52 90

#### **Tekniskt ansvarig**

Eric Lindvall  
eric.lindvall@wsp.com  
010 – 722 73 66

## INNEHÅLL

1	OBJEKT	4
2	SYFTE	5
3	UNDERLAG FÖR UNDERSÖKNING OCH REDOVISNING	5
4	STYRANDE DOKUMENT	5
5	UTSÄTTNING/INMÄTNING	6
6	BEFINTLIGA FÖRHÅLLANDEN	6
7	FÄLTUNDERSÖKNINGAR	7
7.1	UTFÖRDA SONDERINGAR OCH PROVTAGNINGAR	7
7.2	HYDROGEOLOGI	8
7.3	MARKRADON	9
8	VÄRDERING AV UNDERSÖKNING	9

## BILAGOR

Bilaga 1	Fältdagbok (7 sidor)
Bilaga 2	Protokoll provtagningar (16 sidor)
Bilaga 3	Grundvattenrör (6 sidor)
Bilaga 4	Radonprotokoll (1 sida)
Bilaga 5	SGF:s beteckningsblad (2 sidor)

## RITNINGAR

G-10-1-01	Plan	A1	Skala 1:2000
G-10-2-02	Enskilda borrhål	A1	Skala 1:100

# 1 OBJEKT

WSP Sverige AB har på uppdrag av Karlskrona kommun i januari 2023 utfört en översiktlig geoteknisk undersökning i Torstäva, fastighet Torstäva 13:33 med flera. Se *Figur 1*.



**Figur 1: Ungefärligt område för geoteknisk undersökning inom röd markering (Lantmäteriet, Min Karta 2023).**

## 2 SYFTE

Denna utredning och detta dokument har till syfte att redovisa de geotekniska undersökningar som har utförts.

För geotekniska rekommendationer hänvisas till "Torstäva 13:33 m.fl, PM Planeringsunderlag Geoteknik, WSP, 2023-03-01".

Undersökningen ska ligga till grund för detaljplan med planering för nytt exploateringsområde i Torstäva.

## 3 UNDERLAG FÖR UNDERSÖKNING OCH REDOVISNING

För planering av fältarbeten har SGUs jordarts- och jorddjupskarta studerats, samt flygfoton.

Till underlag för redovisning av geotekniska undersökningar har ritningar tillhandahållits av beställaren.

## 4 STYRANDE DOKUMENT

Denna rapport ansluter till SS-EN 1997-1 med tillhörande nationell bilaga.

För standarder se *Tabell 1*.

**Tabell 1:** Styrande dokument vid planering, redovisning, fältundersökningar och grundvattenmätning

Skede	Standard eller annat styrande dokument
Fältplanering	SS-EN 1997-2 och SGF rapport 1:2013; Geoteknisk fälthandbok
Fältutförande	SGF rapport 1:2013; Geoteknisk fälthandbok och SS-EN-ISO 22475-1
Beteckningssystem	SGF/BGS beteckningssystem version 2001:2 och SGF beteckningsblad kompletterat 2016-11-01
Viktsondering maskinell ** (Vim)	SS-EN ISO 22476-10:2017 och SGF Rapport 1:2013; Geoteknisk fälthandbok
Skruvprovtagning	SGF rapport 1:2013; Geoteknisk fälthandbok
Sticksondering	Metodbeskrivning finns ej framtagen
Installation för grundvatten- mätning	SS-EN-ISO 22475-1, SS-EN 1997-2 och SGF Rapport 1:2013; Geoteknisk fälthandbok
Funktionskontroll av grund- vattenrör/portrycksmätare	SS-EN-ISO 22475-1, SS-EN 1997-2 och SGF Rapport 1:2013; Geoteknisk fälthandbok
Mätning av grundvattennivå och portryck	SS-EN ISO 22475-1:2006 kap 9. Allmänna krav enligt SGI Information 11. SS-EN 1997-2 kap 3. och SGF Rapport 1:2013; Geoteknisk fälthandbok

\*\* Viktsonderingen utförs med 25mm borrarstål och avviker därmed något från standard.

## 5 UTSÄTTNING/INMÄTNING

Inmätning av geotekniska sonderings- och provtagningspunkter har utförts av WSP Sverige AB i januari 2023, av Jessica Andersson.

Inmätning av undersökningspunkterna har utförts med Leica Viva GS 12. Inmätningen motsvarar mätningssklass B enligt SGF Rapport 1:2013, Geoteknisk Fälthandbok.

Koordinatsystem i plan: SWEREF 99 15 00

Höjdsystem: RH 2000

## 6 BEFINTLIGA FÖRHÅLLANDEN

Undersökningsområdet ligger på ca 4 km öster om Lyckeby strax söder om nuvarande sträckning av väg E22, se Figur 1.

Undersökningen har utförts på åkermark, kalhygge samt i skog.

Inga befintliga byggnader eller anläggningar finns i undersökt område idag.

Ledningar finns nedgrävda i marken i anslutning till undersökningsområdet. Dessa togs hänsyn till under markundersökningen.

I öster gränsar undersökningsområdet till Gängletorpsvägen och i norr till Östra Ölgersjövägen. I söder och väster gränsar området till skogsmark.

Marknivån inom området varierar mellan ca +20 i norr och +6 som lägst i sydöst.

# 7 FÄLTUNDERSÖKNINGAR

## 7.1 UTFÖRDA SONDERINGAR OCH PROVTAGNINGAR

WSP Sverige AB har i januari 2023 utfört geotekniska fältundersökningar för rubricerat projekt, se *Tabell 2*. Resultatet av undersökningarna redovisas på bifogade ritning G-10-2-01.

Fältundersökningen har utförts av Jessica Andersson, Tommy Rosén och Simon Hallström.

**Tabell 2:** Utförda undersökningar.

Sondering/provtagning	Antal	Typ/anmärkning
Viktsondering	11	
Skruvprovtagning	15	
Sticksondering	3	I otillgänglig skog, i stället för Skruv
Grundvattenrör	6	

Utförda fältundersökningar och provtagningar redovisas i Bilaga 1 och 2.

**Tabell 3:** Utrustning och kalibrering

Utrustning	Kalibrerad datum
Borrvagn GM 75	2022-03-04

## 7.2 HYDROGEOLOGI

Vid undersökningstillfället i januari 2023 installerades tre grundvattenrör, och ytterligare tre grundvattenrör installerades i augusti 2023. Mätningar genomfördes därefter för att följa långtidsvariationer av grundvattennivån. För sammanställning av grundvattenrör och uppmätta nivåer se Tabell 4. Placeringar framgår av bilagd ritning G-10-1-01. Grundvattenrören redovisas även i Bilaga 3.

**Tabell 4:** Grundvattenmätningar i grundvattenrör.

Rör	Markyta (RH2000)	Rörspetsnivå (RH2000)	GV-nivå (RH2000)	Djup under markytan (m)	Mätdatum	Kommentar
22W05	+11,9	+9,3	+10,0	<b>1,9</b>	2023-01-03*	Rör dolt under snö 2024-01-08
			+9,5	<b>2,4</b>	2023-07-07	
			+11,1	<b>0,8</b>	2023-10-05	
			+11,5	<b>0,4</b>	2023-11-16	
			+11,3	<b>0,6</b>	2024-02-20	
			+11,2	<b>0,7</b>	2024-03-08	
22W13	+14,7	+13,7	+14,5	<b>0,2</b>	2023-01-04*	
			+14,4	<b>0,3</b>	2023-07-07	
			+14,4	<b>0,4</b>	2023-10-05	
			+14,7	<b>0,0</b>	2023-11-16	
			+14,7	<b>0,0</b>	2024-01-08	
			+14,8	<b>-0,1</b>	2024-02-20	
22W18	+20,3	+17,5	+20,1	<b>0,2</b>	2023-01-02*	Rör borta 2023-10-05
			+19,2	<b>1,1</b>	2023-07-07	
23W19	+13,7	+10,2	-	<b>Torrt</b>	2023-08-31*	Frusen yta 2024-01-08
			+12,7	<b>1,0</b>	2023-10-05	
			+13,6	<b>0,1</b>	2023-11-16	
			+13,7	<b>0,0</b>	2024-01-08	
			+13,6	<b>0,1</b>	2024-02-20	
23W20	+10,2	+5,9	-	<b>Torrt</b>	2023-08-31*	
			+8,2	<b>2,0</b>	2023-10-05	
			+10,0	<b>0,1</b>	2023-11-16	
			+9,8	<b>0,4</b>	2024-01-08	
			+9,9	<b>0,2</b>	2024-02-20	
23W21	+9,7	+7,2	+8,8	<b>0,9</b>	2023-08-31*	
			+9,0	<b>0,8</b>	2023-10-05	
			+9,3	<b>0,4</b>	2023-11-16	
			+9,3	<b>0,5</b>	2024-01-08	
			+9,4	<b>0,4</b>	2024-02-20	
			+9,3	<b>0,5</b>	2024-03-08	

\*Installationsdatum

I de fall där grundvattenytan även lokaliserats vid skruvprovtagningar anges detta i skruvprovtagningsprotokollen, Bilaga 2 samt på ritning G-10-2-01. Den fria grundvattenytan kunde lokaliseras vid 4 skruvprovtagningar.

### 7.3 MARKRADON

WSP Sverige AB har i januari 2023 utfört markradonundersökningar för rubricerat projekt. Lägen för undersökningspunkterna i plan redovisas på ritning G-10-1-01. Resultaten redovisas i Bilaga 4.

Fältundersökningen har utförts av Jessica Andersson och Tommy Rosén.

**Tabell 5:** Utförda markradonundersökningar

Mätningssmetod	Antal	Typ/Anmärkning
Emanometer	8	Markus 10 (Gammadata)

Utförda radonmätningar redovisas i Bilaga 4.

## 8 VÄRDERING AV UNDERSÖKNING

Det var en mer svårframkomlig terräng på kalhyggen och i skog än förväntat när fältundersökningen skulle genomföras, framför allt pga. stora block och stengården. Detta medförde att tre skruvprovtagningar med borrhandsvagn ersattes med sticksondering (handhållen).

Pga. den svårframkomliga terrängen som innebar mycket rekognosering utökades också fältarbetet med ca en halv dag för att hinna med alla punkter.

Radonmätningar utfördes med Markus 10 i åtta punkter men radonvärden kunde endast utläsas i hälften av dessa. Detta pga. att marken var vattenmättad och radonmätningen kräver luftinflöde. De radonvärden som mättes bedöms dock ge tillräcklig information i nuläget. I ett senare skede kan ytterligare mätningar utföras.

Undersökningen bedöms uppfylla sitt syfte och ge tillräcklig information för upprättande av PM Geoteknik, som underlag för detaljplan.

## VI ÄR WSP

WSP är ett av världens ledande analys- och teknikkonsultföretag. Vi verkar på våra lokala marknader med stöd av global expertis. Som tekniska experter och strategiska rådgivare har vi tillgång till ingenjörer, tekniker, naturvetare, planerare, utredare och miljöspecialister liksom professionella projektörer, konstruktörer och projektledare. Vi erbjuder hållbara lösningar inom Hus & Industri, Transport & Infrastruktur och Miljö & Energi. Med drygt 39 000 medarbetare på 500 kontor i 40 länder medverkar vi till en hållbar samhällsutveckling. I Sverige har vi omkring 4 000 medarbetare. [wsp.com](http://wsp.com)

**WSP Sverige AB**  
Box 34  
371 21 Karlskrona  
Besök: Högabergsgatan 3

T: +46 10 7225000  
Org nr: 556057-4880  
Styrelsens säte: Stockholm  
[wsp.com](http://wsp.com)



## FÄLTRAPPORT



Projektnamn	Torstäva Geoteknik	Uppdragsnummer	10349371
Ansvarig fältingenjör	Jessica Aronsson	Beställare	Karlskrona Kommun
Övrig fältpersonal	Simon Hallström	Uppdragsledare	Pernilla Nilsson
Datum för fältarbete	2023-01-02 - 2023-01-05	Väder (°C)	5 °C - 6 °C
Borrrigg	GM 75 "Buddha"	Senast kalibrerad	2022-03-04

Digital sökväg kalibreringsprotokoll R:\333X\3\_Utrustning\Kalibreringsprotokoll

Metod	Antal	Styrande dokument
Jb-1, Jb-2, Jb-3, Jb-Tot	0	
Vim	11	SS-EN ISO 22476-10:2017, SGF rapport 1:2013; Geoteknisk fälthandbok
Slb	0	
HfA (DPSH-a)	0	
CPT/CPTu	0	
Tr	0	
Störd provtagning (Skr, Sp, Pp)	15	SGF rapport 1:2013; Geoteknisk fälthandbok
Östörd provtagning (Kv)	0	
In-situ forsk. (Vb)	0	
In-situ forsk. (Dvb)	0	
GV-rör	3	SS-EN-ISO 22475-1, SS-EN 1997-2, SGF rapport 1:2013; Geoteknisk fälthandbok
Provgrop	0	

Digital sökväg till undersökningsresultat:

Områdesbeskrivning och övriga noteringar

Åkermark samt skogsområde

Signatur	Datum	Ort
Jessica Aronsson	2023-01-05	

DAGBOK FÖR GEOTEKNISKT FÄLTARBETE

Huvuduppgiftsnr	10349371	Datum	2023-01-02
Uppdragsnamn	Torståva Geoteknik	Vecka	1
Uppdragsledare	Pernilla Nilsson	Ort	Torståva
Väder	Regn	Temperatur	5
Beställare	Karlskrona Kommun	Arbetad tid	9 h



Borrvagn	GM 75 "Buddha"	Signerad borrledare	Jessica Aronsson
----------	----------------	---------------------	------------------

Säkerhetskontroll	<input checked="" type="checkbox"/>	Utrustning skick ok	<input checked="" type="checkbox"/>	Stängers raket	<input checked="" type="checkbox"/>	Bitr. Fälteotekniker	Simon Hallström
-------------------	-------------------------------------	---------------------	-------------------------------------	----------------	-------------------------------------	----------------------	-----------------

Sonderingar:		Trycksondering			Vinginstrument				CPT-sond nr	
Maskinstatus	CPT-u	DPSH-a	Vim	Sib	Jb	Kv	Tr	Vb	Provtagn.	Mellanlägg DPSH-a
Rot.givare	<input type="checkbox"/>	<input type="checkbox"/>	<input checked="" type="checkbox"/>	<input type="checkbox"/>	<input type="checkbox"/>	<input type="checkbox"/>	<input type="checkbox"/>	<input type="checkbox"/>	Skr <input checked="" type="checkbox"/>	<input type="checkbox"/>
Kraftgivare	<input type="checkbox"/>	<input type="checkbox"/>	<input checked="" type="checkbox"/>	<input type="checkbox"/>	<input type="checkbox"/>	<input type="checkbox"/>	<input type="checkbox"/>	<input type="checkbox"/>	M.Skr <input type="checkbox"/>	Kontroll nollpunkt
Djupgivare	<input type="checkbox"/>	<input type="checkbox"/>	<input checked="" type="checkbox"/>	<input type="checkbox"/>	<input type="checkbox"/>	<input type="checkbox"/>	<input type="checkbox"/>	<input type="checkbox"/>		<input type="checkbox"/>
CPT-filter		JB-krona typ			JB Spolmedium					

Samtliga kalibreringsprotokoll för använd utrustning har hänvisad sökväg alternativt är bilagda fältrapport eller MUR

Områdesbeskrivning

Åkermark samt skogsområde


Övrig information: punkter som ej kunnat genomföras, förändringar undersökningsprogram, oförutsedda händelser mm

Då nybyggnation i området förhindrade en lätt etablering med lastbil kunde tillslut en parkeringsmöjlighet hittats. Under utsättning av punkterna i skogsområdena upptäcktes svår terräng för framföring av borrhög. Mycket reking av området runt punkterna 22W14 - 22W17 utfördes. Ingen möjlig larvningsväg till 22W14 kunde hittas utan mycket avverkning och tidsåtgång. Efter samtal med ansvarig geotekniker kom vi fram till att de punkter som inte kan nås med borrhög kunde ersättas med en sticksondering för att bekräfta friktionsmaterial.


Utförda undersökningspunkter


Punktnummer	Metod	Typ GV-rör	Startdjup	Stoppdjup	Stoppkod	Anmärkning/Nivåer för Kv och Vb, Dvb
Fix GNSS: <input checked="" type="checkbox"/>  22W15	Vim		0	1,96	91	
	Skr		0	2,5	91	
Fix GNSS: <input checked="" type="checkbox"/>  22W16	Skr		0	3	91	
	Radon		0	0,7		Inget värde, sankmark
Fix GNSS: <input checked="" type="checkbox"/>  22W17	Vim		0	0,78	91	
	Skr		0	0,8	91	2 försök
Fix GNSS: <input checked="" type="checkbox"/>  22W18	Vim		0	1,65	91	
	Skr		0	1,7	91	
	GV-rör	25 mm PVC	0	3		Tot: 3,78m Rök: 0,96 m
	Radon		0	0,7		25 kBq/m3
Fix GNSS: <input type="checkbox"/>						
Fix GNSS: <input type="checkbox"/>						

DAGBOK FÖR GEOTEKNISKT FÄLTARBETE


Huvuduppgiftsnr	10349371	Datum	2023-01-03							
Uppdragsnamn	Torståva Geoteknik	Vecka	1							
Uppdragsledare	Pernilla Nilsson	Ort	Torståva							
Väder	Mulet	Temperatur	6							
Beställare	Karlskrona Kommun	Arbetad tid	9 h							
Borrvagn	GM 75 "Buddha"		Signerad borrledare	Jessica Aronsson						
Säkerhetskontroll	<input checked="" type="checkbox"/>	Utrustning skick ok	<input checked="" type="checkbox"/>	Stängers raket	<input checked="" type="checkbox"/>	Bitr. Fältgeotekniker Tommy Rosén				
Sonderingar:	Trycksondering		Vinginstrument			CPT-sond nr				
Maskinstatus	CPT-u	DPSH-a	Vim	Slb	Jb	Kv	Tr	Vb	Provtagn.	Mellanlägg DPSH-a
Rot.givare	<input type="checkbox"/>	<input type="checkbox"/>	<input checked="" type="checkbox"/>	<input type="checkbox"/>	<input type="checkbox"/>	<input type="checkbox"/>	<input type="checkbox"/>	<input type="checkbox"/>	Skr <input checked="" type="checkbox"/>	<input type="checkbox"/>
Kraftgivare	<input type="checkbox"/>	<input type="checkbox"/>	<input checked="" type="checkbox"/>	<input type="checkbox"/>	<input type="checkbox"/>	<input type="checkbox"/>	<input type="checkbox"/>	<input type="checkbox"/>	M.Skr <input type="checkbox"/>	Kontroll nollpunkt
Djupgivare	<input type="checkbox"/>	<input type="checkbox"/>	<input checked="" type="checkbox"/>	<input type="checkbox"/>	<input type="checkbox"/>	<input type="checkbox"/>	<input type="checkbox"/>	<input type="checkbox"/>		<input type="checkbox"/>
CPT-filter	JB-krona typ			JB Spolmedium						
Samtliga kalibreringsprotokoll för använd utrustning har hänvisad sökväg alternativt är bilagda fältrapport eller MUR										
Områdesbeskrivning										
Åkermark/skogsområde										
Övrig information: punkter som ej kunnat genomföras, förändringar undersökningsprogram, oförutsedda händelser mm										
Rekning för punkterna 22W06 - 22W08. Med lättare röjning kan punkt 22W06 nås men tyvärr kan punkterna 22W07 - 08 inte nås utan stor inverkan med röjning och förflyttning av block samt nedmontering av 2 separata stenmurar. Punkterna 22W09 - 22W13 är lokerade på ett kalhygge och vägen dit fick rekas utförligt då terrängen dit var MYCKET svår.										
Utförda undersökningspunkter										
Punktnummer	Metod	Typ GV-rör	Startdjup	Stoppdjup	Stoppkod	Anmärkning/Nivåer för Kv och Vb, Dvb				
Fix GNSS: <input checked="" type="checkbox"/>  22W01	Vim		0	1,04	91	2 försök				
	Skr		0	1,1	91					
	Radon		0	0,7		Inget värde, marken är vattenmättad				
Fix GNSS: <input checked="" type="checkbox"/>  22W02	Skr		0	2,1	91					
Fix GNSS: <input checked="" type="checkbox"/>  22W03	Vim		0	1,23	91					
	Skr		0	1,1	91					
	Radon		0	0,7		Inget värde, marken är vattenmättad				
Fix GNSS: <input checked="" type="checkbox"/>  22W04	Skr		0	2,1	91					
Fix GNSS: <input checked="" type="checkbox"/>  22W05	Vim		0	1,29	91					
	Skr		0	1,5	91					
	GV-rör	25 mm PVC	0	2,5		Tot: 3,0 m Rök: 0,43 m				
Fix GNSS: <input type="checkbox"/>										

DAGBOK FÖR GEOTEKNISKT FÄLTARBETE

Huvuduppgiftsnr	10349371	Datum	2023-01-04							
Uppdragsnamn	Torståva Geoteknik	Vecka	1							
Uppdragsledare	Pernilla Nilsson	Ort	Torståva							
Väder	Regn	Temperatur	5							
Beställare	Karlskrona Kommun	Arbetad tid	9 h							
Borrvagn	GM 75 "Buddha"		Signerad borrledare	Jessica Aronsson						
Säkerhetskontroll	<input checked="" type="checkbox"/>	Utrustning skick ok	<input checked="" type="checkbox"/>	Stängers raket ok	<input checked="" type="checkbox"/>	Bitr. Fältingenjör	Tommy Rosén			
Sonderingar:	Trycksondering		Vinginstrument			CPT-sond nr				
Maskinstatus	CPT-u	DPSH-a	Vim	Sib	Jb	Kv	Tr	Vb	Provtagn.	Mellanlägg DPSH-a
Rot.givare	<input type="checkbox"/>	<input type="checkbox"/>	<input checked="" type="checkbox"/>	<input type="checkbox"/>	<input type="checkbox"/>	<input type="checkbox"/>	<input type="checkbox"/>	<input type="checkbox"/>	Skr <input checked="" type="checkbox"/>	<input type="checkbox"/>
Kraftgivare	<input type="checkbox"/>	<input type="checkbox"/>	<input checked="" type="checkbox"/>	<input type="checkbox"/>	<input type="checkbox"/>	<input type="checkbox"/>	<input type="checkbox"/>	<input type="checkbox"/>	M.Skr <input type="checkbox"/>	Kontroll nollpunkt
Djupgivare	<input type="checkbox"/>	<input type="checkbox"/>	<input checked="" type="checkbox"/>	<input type="checkbox"/>	<input type="checkbox"/>	<input type="checkbox"/>	<input type="checkbox"/>	<input type="checkbox"/>		<input type="checkbox"/>
CPT-filter	JB-krona typ			JB Spolmedium						
Samtliga kalibreringsprotokoll för använd utrustning har hänvisad sökväg alternativt är bilagda fältrapport eller MUR										
Områdesbeskrivning										
Åkermark/skogsområde										
Övrig information: punkter som ej kunnat genomföras, förändringar undersökningsprogram, oförutsedda händelser mm										
1 h röjning innan punkt 22W06 kunde nås med borrhög. Ytterligare 2 h röjning för att bereda väg till kalhygget och sedan larvning med borrhögen till området										
Utförda undersökningspunkter										
Punktnummer	Metod	Typ GV-rör	Startdjup	Stoppdjup	Stoppkod	Anmärkning/Nivåer för Kv och Vb, Dvb				
Fix GNSS: <input checked="" type="checkbox"/>	Vim		0	1,6	91					
	Skr		0	1,5	91					
22W06	Radon		0	0,7		40 kBq/m3				
Fix GNSS: <input checked="" type="checkbox"/>	Vim		0	1,36	91					
	Skr		0	1,3	91					
22W13	GV-rör	25 mm PVC	0	1	91	Tot: 2,38 m Rök: 1,39 m				
Fix GNSS: <input checked="" type="checkbox"/>	Vim		0	1,04	91					
	Skr		0	1,1	91					
22W12	Radon		0	0,7		20,5 kBq/m3				
Fix GNSS: <input checked="" type="checkbox"/>	Vim		0	0,88	91					
	Skr		0	0,8	91					
22W11										
Fix GNSS: <input checked="" type="checkbox"/>	Skr		0	1,5	91					
22W10										
Fix GNSS: <input type="checkbox"/>										

DAGBOK FÖR GEOTEKNISKT FÄLTARBETE											
Huvuduppsdragsnr	10349371		Datum	2023-01-05							
Uppdragsnamn	Torståva Geoteknik		Vecka	1							
Uppdragsledare	Pernilla Nilsson		Ort	Torståva							
Väder	Duggregn		Temperatur	6							
Beställare	Karlskrona Kommun		Arbetad tid	6 h							
Borrvagn	GM 75 "Buddha"			Signerad borrledare	Jessica Aronsson						
Säkerhetskontroll	<input checked="" type="checkbox"/>	Utrustning skick ok	<input checked="" type="checkbox"/>	Stängers raket ok	<input checked="" type="checkbox"/>	Bitr. Fältgeotekniker	Tommy Rosén				
Sonderingar:	Trycksondering			Vinginstrument				CPT-sond nr			
Maskinstatus	CPT-u	DPSH-a	Vim	Sib	Jb	Kv	Tr	Vb	Provtagn.	Mellanlägg DPSH-a	
Rot.givare	<input type="checkbox"/>	<input type="checkbox"/>	<input checked="" type="checkbox"/>	<input type="checkbox"/>	<input type="checkbox"/>	<input type="checkbox"/>	<input type="checkbox"/>	<input type="checkbox"/>	Skr <input checked="" type="checkbox"/>	<input type="checkbox"/>	
Kraftgivare	<input type="checkbox"/>	<input type="checkbox"/>	<input checked="" type="checkbox"/>	<input type="checkbox"/>	<input type="checkbox"/>	<input type="checkbox"/>	<input type="checkbox"/>	<input type="checkbox"/>	M.Skr <input type="checkbox"/>	Kontroll nollpunkt	
Djupgivare	<input type="checkbox"/>	<input type="checkbox"/>	<input checked="" type="checkbox"/>	<input type="checkbox"/>	<input type="checkbox"/>	<input type="checkbox"/>	<input type="checkbox"/>	<input type="checkbox"/>		<input type="checkbox"/>	
CPT-filter	JB-krona typ			JB Spolmedium							
Samtliga kalibreringsprotokoll för använd utrustning har hänvisad sökväg alternativt är bilagda fältrapport eller MUR											
Områdesbeskrivning											
Åkermark/skogsområde											
Övrig information: punkter som ej kunnat genomföras, förändringar undersökningsprogram, oförutsedda händelser mm											
Larvning tillbaka till lastbil för avetablering. Funktionskontroll och avläsning av installerade gv-rör.											
Utförda undersökningspunkter											
Punktnummer	Metod	Typ GV-rör	Startdjup	Stoppdjup	Stoppkod	Anmärkning/Nivåer för Kv och Vb, Dvb					
Fix GNSS: <input checked="" type="checkbox"/>  22W09	Vim		0	2,18	91						
	Skr		0	2,1	91						
Fix GNSS: <input checked="" type="checkbox"/>  22W08	Sti		0	0,7	91						
	Radon		0	0,7		31 kBq/m3					
Fix GNSS: <input checked="" type="checkbox"/>  22W14	Sti		0	0,5	91						
	Radon		0	0,7		Vattenmättad mark, inget resultat					
Fix GNSS: <input checked="" type="checkbox"/>  22W07	Sti		0	0,6	91						
Fix GNSS: <input type="checkbox"/>											
Fix GNSS: <input type="checkbox"/>											

DAGBOK FÖR GEOTEKNISKT FÄLTARBETE

Huvuduppdragsnr	10360063	Datum	2023-08-30	
Uppdragsnamn	Torståva, Karlskrona - Komple	Vecka	35	
Uppdragsledare	Tobias Ottosson	Ort	Karlskrona	
Väder	Mulet	Temperatur	15	
Beställare	Karlskrona Kommun	Arbetad tid	8	

Borrvagn	Geotech 604 "Mohammed"		Signerad borrledare	Hugo Vidal
----------	------------------------	--	---------------------	------------

Säkerhetskontroll	<input type="checkbox"/>	Utrustning skick ok	<input type="checkbox"/>	Stängers raket	<input type="checkbox"/>	Bitr. Fältgeotekniker	Simon Hallström
-------------------	--------------------------	---------------------	--------------------------	----------------	--------------------------	-----------------------	-----------------

Sonderingar:		Trycksondering			Vinginstrument				CPT-sond nr	
Maskinstatus	CPT-u	DPSH-a	Vim	Sib	Jb	Kv	Tr	Vb	Provtagn.	Mellanlägg DPSH-a
Rot.givare	<input type="checkbox"/>	<input type="checkbox"/>	<input type="checkbox"/>	<input type="checkbox"/>	<input type="checkbox"/>	<input type="checkbox"/>	<input type="checkbox"/>	<input type="checkbox"/>	Skr <input type="checkbox"/>	<input type="checkbox"/>
Kraftgivare	<input type="checkbox"/>	<input type="checkbox"/>	<input type="checkbox"/>	<input type="checkbox"/>	<input type="checkbox"/>	<input type="checkbox"/>	<input type="checkbox"/>	<input type="checkbox"/>	M.Skr <input type="checkbox"/>	Kontroll nollpunkt
Djupgivare	<input type="checkbox"/>	<input type="checkbox"/>	<input type="checkbox"/>	<input type="checkbox"/>	<input type="checkbox"/>	<input type="checkbox"/>	<input type="checkbox"/>	<input type="checkbox"/>		<input type="checkbox"/>
CPT-filter	JB-krona typ			JB Spolmedium						

Samtliga kalibreringsprotokoll för använd utrustning har hänvisad sökväg alternativt är bilagda fältrapport eller MUR

Områdesbeskrivning

Skog/kalhygge


Övrig information: punkter som ej kunnat genomföras, förändringar undersökningsprogram, oföretsedda händelser mm

Väldigt svårt åtkomliga punkter, larvning sträcka tog nästan hela dagen helt enkelt. Annars själva installation av GV gick bra .

Utförda undersökningspunkter

Punktnummer	Metod	Typ GV-rör	Startdjup	Stoppdjup	Stoppkod	Anmärkning/Nivåer för Kv och Vb, Dvb
Fix GNSS: <input type="checkbox"/>	GV-rör		0	3,5		
23W19						
Fix GNSS: <input type="checkbox"/>	GV-rör		0	2,5		
23W21						
Fix GNSS: <input type="checkbox"/>						
Fix GNSS: <input type="checkbox"/>						
Fix GNSS: <input type="checkbox"/>						
Fix GNSS: <input type="checkbox"/>						

## DAGBOK FÖR GEOTEKNISKT FÄLTARBETE

Huvuduppdragsnr	10360063	Datum	2023-08-31	
Uppdragsnamn	Karlskrona - Kompletterand Vecka		35	
Uppdragsledare	Tobias Ottosson	Ort	Karlskrona	
Väder	Duggregn	Temperatur	15	
Beställare	Karlskrona Kommun	Arbetad tid	8	

Borrvagn	Geotech 604 "Mohammed"	Signerad borrledare	Hugo Vidal
----------	------------------------	---------------------	------------

Säkerhetskontroll	<input type="checkbox"/>	Utrustning skick ok	<input type="checkbox"/>	Stängers raket	<input type="checkbox"/>	Bitr. Fältgeotekniker	Simon Hallström
-------------------	--------------------------	---------------------	--------------------------	----------------	--------------------------	-----------------------	-----------------

Sonderingar:		Trycksondering			Vinginstrument				CPT-sond nr	
Maskinstatus	CPT-u	DPSH-a	Vim	Sib	Jb	Kv	Tr	Vb	Provtagn.	Mellanlägg DPSH-a
Rot.givare	<input type="checkbox"/>	<input type="checkbox"/>	<input type="checkbox"/>	<input type="checkbox"/>	<input type="checkbox"/>	<input type="checkbox"/>	<input type="checkbox"/>	<input type="checkbox"/>	Skr <input type="checkbox"/>	<input type="checkbox"/>
Kraftgivare	<input type="checkbox"/>	<input type="checkbox"/>	<input type="checkbox"/>	<input type="checkbox"/>	<input type="checkbox"/>	<input type="checkbox"/>	<input type="checkbox"/>	<input type="checkbox"/>	M.Skr <input type="checkbox"/>	Kontroll nollpunkt
Djupgivare	<input type="checkbox"/>	<input type="checkbox"/>	<input type="checkbox"/>	<input type="checkbox"/>	<input type="checkbox"/>	<input type="checkbox"/>	<input type="checkbox"/>	<input type="checkbox"/>		<input type="checkbox"/>
CPT-filter	JB-krona typ			JB Spolmedium						

Samtliga kalibreringsprotokoll för använd utrustning har hänvisad sökväg alternativt är bilagda fältrapport eller MUR

### Områdesbeskrivning

Skog/kalhygge

Övrig information: punkter som ej kunnat genomföras, förändringar undersökningsprogram, oförutsedda händelser mm

Installation samt mätning av befintliga rör

### Utförda undersökningspunkter

Punktnummer	Metod	Typ GV-rör	Startdjup	Stoppdjup	Stoppkod	Anmärkning/Nivåer för Kv och Vb, Dvb
Fix GNSS: <input type="checkbox"/>	GV-rör		0	4,3		
23W20						
Fix GNSS: <input type="checkbox"/>						
Fix GNSS: <input type="checkbox"/>						
Fix GNSS: <input type="checkbox"/>						
Fix GNSS: <input type="checkbox"/>						
Fix GNSS: <input type="checkbox"/>						
























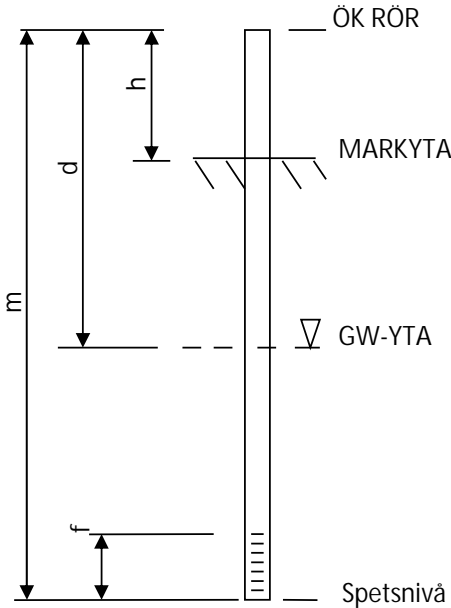



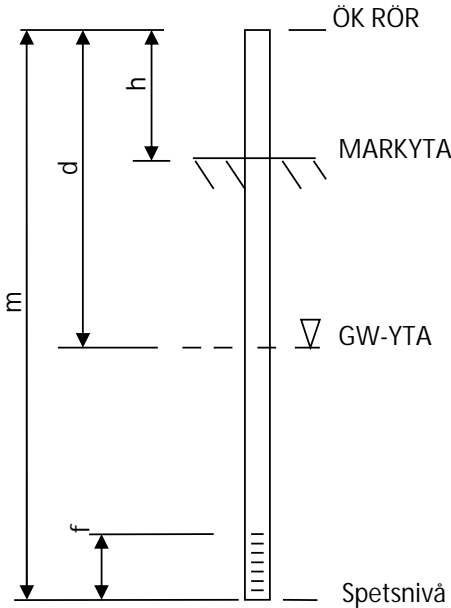





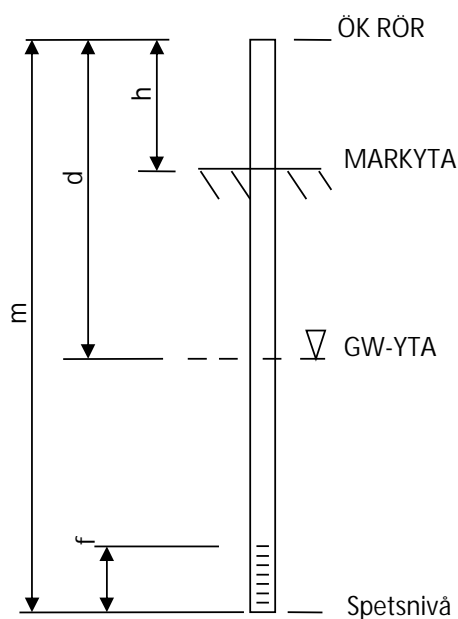




INSTALLATION OCH MÄTNING GRUNDVATTENRÖR							
Uppdragsnr:		Uppdragsnamn:					
10349371		Torståva Geoteknik					
				Borrningsledare:		Bitr. Borrningsledare:	
				Jessica Aronsson		Tommy Rosén	
Punkt nr/namn		Sektion	Sida	Ref.linje		Installationsdatum/klockslag	
22W05						2023-01-03 kl 14:00	
				Markyta nivå		=	11,87
				Toppnivå (ök rör nivå)		=	12,30
				Total rörlängd		m=	3,00
				Rörlängd ovan mark		h=	0,43
				Spetsnivå			9,30
				Rörtyp (Rö, Rf)			Rf
				Rörmaterial			PVC
				Diameter			25 mm
				Filtertyp			Slitsat
				Filterlängd		f=	1,0 m
				Tätning			Naturlig jord
				Lock, dexel?			
				Anmärkning			
2023-10-05: Känns som det har kommit sand i röret							
2024-01-08 Kunde inte hitta den under snön							
Avläsningar				Funktionskontroll			
Datum	Djup under ÖK-rör. d=	Grundvatten nivå	Sign	Påfyllning till rörets överkant och registrera vattennivåns avsänkning enligt nedan:			
2023-01-05	2,27	10,03	TR	Djup under ÖK-rör	Tid	Datum	
2023-10-05	1,20	11,10	HV	0,05	1 min	2023-01-05	
2023-11-16	0,80	11,50		0,06	3 min	Klockslag	
2024-02-20	0,96	11,34	TR	0,08	5 min	09:00	
2024-03-08	1,13	11,17	TR		10 min	Signatur	
					30 min	TR	
				Nivå innan kontroll:	2,27		
2023-07-07	2,78	9,52	EL	Klockslag:	09:00		
				Datum:	2023-01-05		
Anmärkning							
Toppfyllt, sjunker sakta							


INSTALLATION OCH MÄTNING GRUNDVATTENRÖR							
Uppdragsnr:		Uppdragsnamn:					
10349371		Torståva Geoteknik					
				Borrningsledare:		Bitr. Borrningsledare:	
				Jessica Aronsson		Tommy Rosén	
Punkt nr/namn		Sektion	Sida	Ref.linje		Installationsdatum/klockslag	
22W13						2023-01-04	
				Markyta nivå		=	14,72
				Toppnivå (ök rör nivå)		=	16,11
				Total rörlängd		m=	2,38
				Rörlängd ovan mark		h=	1,39
				Spetsnivå			13,73
				Rörtyp (Rö, Rf)			Rf
				Rörmaterial			PVC
				Diameter			25 mm
				Filtertyp			Slitsat
				Filterlängd		f=	1,0 m
				Tätning			Naturlig jord
				Lock, dexel?			
				Anmärkning			
Avläsningar				Funktionskontroll			
Datum	Djup under ÖK-rör. d=	Grundvatten nivå	Sign	Påfyllning till rörets överkant och registrera vattennivåns avsänkning enligt nedan:			
2023-01-05	1,59	14,52	TR	Djup under ÖK-rör	Tid	Datum	
2023-10-05	1,75	14,36	HV	1,55	1 min	2023-01-05	
2023-11-16	1,41	14,70	SH	1,57	3 min	Klockslag	
2024-01-08	1,40	14,71	HV	1,58	5 min	10:30	
2024-02-20	1,31	14,80	TR		10 min	Signatur	
					30 min	TR	
				Nivå innan kontroll:	1,49		
2024-03-08	1,39	14,72	TR	Klockslag:	10:30		
2023-07-07	1,72	14,39	EL	Datum:	2023-01-05		
Anmärkning							

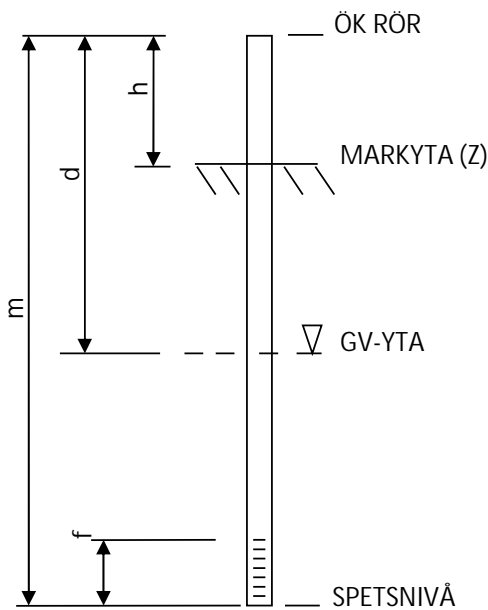
<b>INSTALLATION OCH MÄTNING GRUNDVATTENRÖR</b>					
<b>Uppdragsnr:</b>		<b>Uppdragsnamn:</b>			
10349371		Torståva Geoteknik			
		<b>Borrningsledare:</b>		<b>Bitr. Borrningsledare:</b>	
		Jessica Aronsson		Simon Hallström	
<b>Punkt nr/namn</b>		<b>Sektion</b>	<b>Sida</b>	<b>Ref.linje</b>	<b>Installationsdatum/klockslag</b>
22W18					2023-01-02 kl 15:00



<b>Markyta nivå</b>	=	<b>20,28</b>
<b>Toppnivå (ök rör nivå)</b>	=	<b>21,24</b>
<b>Total rörlängd</b>	m=	<b>3,78</b>
<b>Rörlängd ovan mark</b>	h=	<b>0,96</b>
<b>Spetsnivå</b>		<b>17,46</b>
<b>Rörtyp (Rö, Rf)</b>		<b>Rf</b>
<b>Rörmaterial</b>		<b>PVC</b>
<b>Diameter</b>		<b>25 mm</b>
<b>Filtertyp</b>		<b>Slitsat</b>
<b>Filterlängd</b>	f=	<b>1,0 m</b>
<b>Tätning</b>		<b>Naturlig jord</b>
<b>Lock, dexel?</b>		


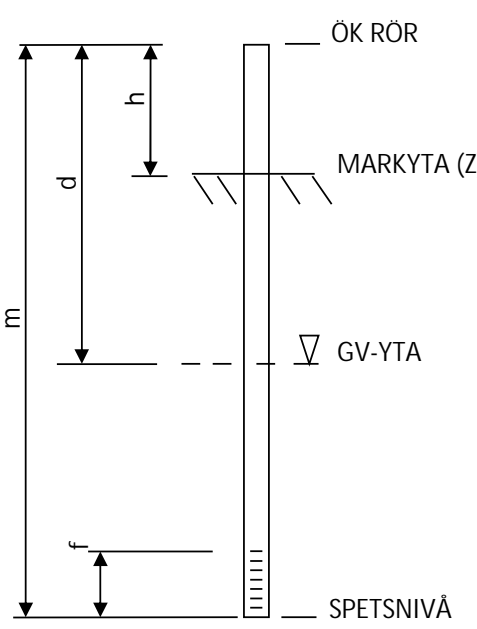
Anmärkning						
Avläsningar				Funktionskontroll		
Datum	Djup under ÖK-rör. d=	Grundvatten nivå	Sign	Påfyllning till rörets överkant och registrera vattennivåns avsänkning enligt nedan:		
2023-01-05	1,15	20,09	TR	Djup under ÖK-rör	Tid	Datum
2023-07-07	2,03	19,21		0,9	1 min	2023-01-05
				1	3 min	Klockslag
				1,13	5 min	10:00
					10 min	Signatur
					30 min	TR
				Nivå innan kontroll:	1,15	
				Klockslag:	10:00	
				Datum:	2023-01-05	
				Anmärkning		
				Toppfyllt		


<b>INSTALLATION OCH MÄTNING GRUNDVATTENRÖR</b>					
<b>Uppdragsnr</b>		<b>Uppdragsnamn</b>			
10360063		Torstäva, Karlskrona - Kompletterande GV-rör			
			<b>Borrningsledare</b>		<b>Bitr. Borrningsledare</b>
			Hugo Vidal		Simon Hallström
<b>Punkt nr/namn</b>		<b>Sektion</b>	<b>Sida</b>	<b>Ref.linje</b>	<b>Installationsdatum &amp; klockslag</b>
23W19					2023-08-30/11:00

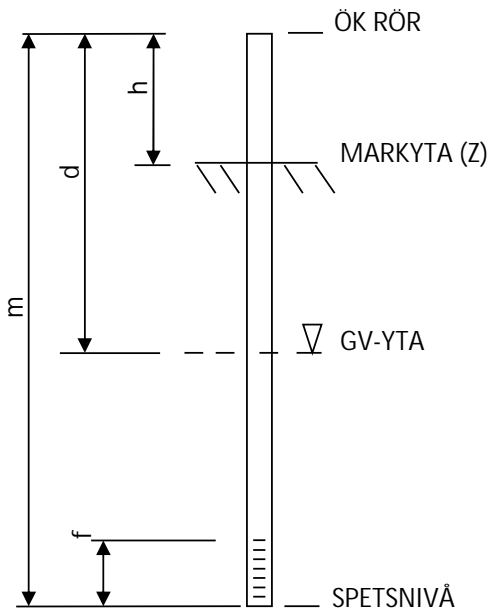


<b>Markyta nivå</b>	<b>z=</b>	<b>13,65</b>
<b>Toppnivå (ök rör nivå)</b>	<b>=</b>	<b>14,65</b>
<b>Total rörlängd</b>	<b>m=</b>	<b>4,50</b>
<b>Rörlängd ovan mark</b>	<b>h=</b>	<b>1,00</b>
<b>Spetsnivå</b>	<b>=</b>	<b>10,15</b>
<b>Rörtyp (Rö, Rf)</b>		<b>Rf</b>
<b>Rörmaterial</b>		<b>Stål</b>
<b>Diameter</b>		<b>1"</b>
<b>Filtertyp</b>		<b>Filterduk</b>
<b>Filterlängd</b>	<b>f=</b>	<b>0,5 m</b>
<b>Tätning</b>		<b>Bentonit</b>
<b>Lock, dexel</b>		<b>Lock med lås</b>

<b>Anmärkning vid installation</b>					
F-Kontroll: 1 min - 0,5 m, 5 min - 0,95, 10 min - 1,1 m					
<b>Avläsningar</b>					
Datum [YYYY-MM-DD]	Djup under ök rör. <b>d=</b>	Grundvatten nivå	Djup under z	Anmärkning	Sign.
2023-08-31	torr	#####	#####		
2023-10-05	2,00	12,65	1,00		
2023-11-16	1,08	13,57	0,08		
2024-01-08	1,00	13,65	0,00	Fruset 1,0 m	HV
2024-02-20	1,05	13,60	0,05		TR
2024-03-08	1,05	13,60	0,05		TR
<b>Funktionskontroll</b>					
Djup under ök rör innan kontroll		Påfyllning till överkant rör och registrera vattennivåns avsänkning enligt nedan:			
Datum & klockslag		Djup under ök rör	Tid	Djup under ök rör	Tid
			1 min		30 min
Utfört av			3 min		60 min
			5 min		
			10 min		

INSTALLATION OCH MÄTNING GRUNDVATTENRÖR					
Uppdragsnr		Uppdragsnamn			
10360063		Torstäva, Karlskrona - Kompletterande GV-rör			
			Borrningsledare		Bitr. Borrningsledare
			Hugo Vidal		Simon Hallström
Punkt nr/namn		Sektion	Sida	Ref.linje	Installationsdatum & klockslag
23W20					2023-08-31/09:00
			Markyta nivå		z= 10,15
			Toppnivå (ök rör nivå)		= 11,43
			Total rörlängd		m= 5,50
			Rörlängd ovan mark		h= 1,28
			Spetsnivå		= 5,93
			Rörtyp (Rö, Rf)		Rf
			Rörmaterial		Stål
			Diameter		1"
			Filtertyp		Filterduk
			Filterlängd		f= 0,5 m
			Tätning		Bentonit
			Lock, dexel		Lock med lås
Anmärkning vid installation					
F-Kontroll: 1 min - 2,32m, 3 min - 1,0 m, 5 min - 1,15 m, 10 min - 1,7 m					
Avläsningar					
Datum [YYYY-MM-DD]	Djup under ök rör. d=	Grundvatten nivå	Djup under z	Anmärkning	Sign.
2023-08-31	torr	#####	#####		
2023-10-05	3,27	8,16	1,99		
2023-11-16	1,40	10,03	0,12		
2024-01-08	1,64	9,79	0,36		HV
2024-02-20	1,49	9,94	0,21		TR
2024-03-08	1,55	9,88	0,27		TR
Funktionskontroll					
Djup under ök rör innan kontroll		Påfyllning till överkant rör och registrera vattennivåns avsänkning enligt nedan:			
Datum & klockslag		Djup under ök rör	Tid	Djup under ök rör	Tid
			1 min		30 min
Utfört av			3 min		60 min
			5 min		
			10 min		

<b>INSTALLATION OCH MÄTNING GRUNDVATTENRÖR</b>					
<b>Uppdragsnr</b>		<b>Uppdragsnamn</b>			
10360063		Torstäva, Karlskrona - Kompletterande GV-rör			
			<b>Borrningsledare</b>		<b>Bitr. Borrningsledare</b>
			Hugo Vidal		Simon Hallström
<b>Punkt nr/namn</b>		<b>Sektion</b>	<b>Sida</b>	<b>Ref.linje</b>	<b>Installationsdatum &amp; klockslag</b>
23W21					2023-08-30/13:00



<b>Markyta nivå</b>	<b>z=</b>	<b>9,72</b>
<b>Toppnivå (ök rör nivå)</b>	<b>=</b>	<b>10,72</b>
<b>Total rörlängd</b>	<b>m=</b>	<b>3,50</b>
<b>Rörlängd ovan mark</b>	<b>h=</b>	<b>1,00</b>
<b>Spetsnivå</b>	<b>=</b>	<b>7,22</b>
<b>Rörtyp (Rö, Rf)</b>		<b>Rf</b>
<b>Rörmaterial</b>		<b>Stål</b>
<b>Diameter</b>		<b>1"</b>
<b>Filtertyp</b>		<b>Filterduk</b>
<b>Filterlängd</b>	<b>f=</b>	<b>0,5 m</b>
<b>Tätning</b>		<b>Bentonit</b>
<b>Lock, dexel</b>		<b>Lock med lås</b>

**Anmärkning vid installation**

**F-Kontroll: 3 min - 1,0 m, 5 min - 1,15 m, 10 min - 1,7 m**

**Avläsningar**

Datum [YYYY-MM-DD]	Djup under ök rör. d=	Grundvatten nivå	Djup under z	Anmärkning	Sign.
2023-08-31	1,90	8,82	0,90		
2023-10-05	1,77	8,95	0,77		
2023-11-16	1,42	9,30	0,42		
2024-01-08	1,47	9,25	0,47		HV
2024-02-20	1,37	9,35	0,37		TR
2024-03-08	1,45	9,27	0,45		TR

**Funktionskontroll**

Djup under ök rör innan kontroll		Påfyllning till överkant rör och registrera vattennivåns avsänkning enligt nedan:			
Datum & klockslag		Djup under ök rör	Tid	Djup under ök rör	Tid
			1 min		30 min
Utfört av			3 min		60 min
			5 min		
			10 min		



## Berg och jord beteckningsblad

Detta beteckningsblad är en kompletterad version av beteckningssystemet i SS-EN 14688-1. Detta beteckningsblad är utgivet av SGF och ersätter tidigare kompletteringar från 2013-04-24 och det ingående beteckningsbladet i SGF/BGS beteckningssystem 2001:2.

*Denna revidering avser tillägg för skiktjocklekar, ändring av benämning av humusjord, fyllning samt redaktionella ändringar, i övrigt identiskt med tidigare version. Enligt gällande standard ska beteckningar/förkortningar i text och på ritning skrivas med engelska förkortningar.*

<b>Tilläggsord/underfraktioner – före huvudord</b>			<b>Huvudord – huvudfraktion</b>			<b>Skikt/lager – efter huvudord</b>			
Beteckning <sup>1</sup>	Benämning – EN	Benämning	Beteckning <sup>1</sup>	Benämning - EN	Benämning	(mm)	Beteckning <sup>1</sup>	Benämning - EN	Benämning
			Ro	ROCK	BERG				
			FrRo	FRAGMENTED ROCK	RÖSBERG				
			So	SOIL (not specified)	JORD				
			LBo	LARGE BOULDERS	STORBLOCKIG JORD	> 630			
bo	boulder-bearing	blockig	Bo	BOULDER	BLOCKJORD	> 200 till 630			
co	cobble-bearing	stenig	Co	COBBLES	STENJORD	> 63 till 200	co	cobble layer	stenskikt
gr	gravely	grusig	Gr	GRAVEL	GRUS	> 2,0 till 63	gr	gravel layer	grusskikt
sa	sandy	sandig	Sa	SAND	SAND	> 0,063 till 2,0	sa	sand layer	sandskikt
si	silty	siltig	Si	SILT	SILT	> 0,002 till 0,063	si	silt layer	siltskikt
cl	clayey	lerig	Cl	CLAY	LERA	≤ 0,002	cl	clay layer	lerskikt
			Ti	TILL	MORÄN				
			BoTi	BOULDER TILL	BLOCK- OCH STENMORÄN				
			CoTi	COBBLE TILL	STENMORÄN				
			GrTi	GRAVEL TILL	GRUSMORÄN				
			SaTi	SAND TILL	SANDMORÄN				
			SiTi	SILT TILL	SILTMORÄN				
			ClTi	CLAY TILL	LERMORÄN				
hu	humus-bearing	humushaltig	Hu	HUMUS	HUMUSJORD (mulljord)		hu	humus layer	humusskikt
sh	shell-bearing	skalhaltig	Sh	SHELLS	SKALJORD		sh	shell layer	skalskikt
			ShGr	SHELL GRAVEL	SKALGRUS				
			ShSa	SHELL SAND	SKALSAND				
pt	peat-bearing	torvhaltig	Pt	PEAT	TORV		pt	peat layer	torvskikt
			Ptf	FIBROUS PEAT	LÄGFÖRMULTNAD TORV (filttorv)				
			Ptp	PSEUDO-FIBROUS PEAT	MELLANTORV				
			Pta	AMORPHOUS PEAT	HÖGFÖRMULTNAD TORV (dytorv)				

<sup>1</sup> Nu gällande system med gällande nationella kompletteringar till SS-EN 14688-1



### Tilläggsord/underfraktioner – före huvudord

Beteckning <sup>1</sup>	Benämning – EN	Benämning
dy	dy-bearing	dyig
gy	gyttja-bearing	gyttjig
su	sulfide-bearing	sulfidjordshaltig
cs	local suspected contaminated soil	lokalt förekommande misstänkta föroreningar

### Huvudord – huvudfraktion

Beteckning <sup>1</sup>	Benämning - EN	Benämning	(mm)
Dy	DY	DY	
Gy	GYTTJA	GYTTJA	
Pr	PLANT (WOOD) REMAINS	VÄXTDELAR (trärester)	
Su	SULFIDE SOIL	SULFIDJORD	
SuCl	SULFIDE CLAY	SULFIDLERA	
SuSi	SULFIDE SILT	SULFIDSILT	
Suox	OXIDIZED SULFIDE SOIL	SULFATJORD <sup>2</sup>	
Cs	suspected CONTAMINATED soil	misstänkt FÖRORENAD jord	
Mg[ ]	MADE GROUND of	FYLLNING av	

### Skikt/lager – efter huvudord

Beteckning <sup>1</sup>	Benämning - EN	Benämning
dy	dy layer	dyskikt
gy	gyttja layer	gyttjeskikt
pr	layer of plant remains	växtdelsskikt
pr	containing plant remains	med växtdelar
su	sulfide layer	sulfidjordssikt
cs	layer of suspected contaminated soil	misstänkta föroreningar finns som tunnare skikt

### Kompletterande beteckningar

Beteckning <sup>1</sup>	Benämning - EN	Benämning	Beteckning <sup>1</sup>	Benämning - EN	Benämning	Beteckning <sup>1</sup>	Benämning - EN	Benämning	
v	varved, e.g. vCl = VARVED CLAY (the term shall be reserved for glacial deposits)	varvig, t ex varvig LERA vCl (beteckningen varvig ska förbehållas glaciala avlagringar)	dc	dry crust	(efter huvudord) torrskorpa, TORRSKORPELERA Cldc respektive TORRSKORPESILT Sidc	)(_)	very thin layer	mycket tunna skikt	<1 mm
( )	somewhat	något eller enstaka	/	contact, e.g. gyttja and clay Gy/Cl	kontakt gyttja överst, lera underst t ex Gy/Cl	( )	thin layer	tunna skikt	1 å 3 mm
) (	very or rich	mycket eller riklig				-	layer	skikt	3 å 10 mm
						_(	thick layer	tjocka skikt	>10 mm

Mineraljordarter kan delas in i grov, mellan och fin (C, M och F) såsom:

Beteckning <sup>1</sup>	Benämning - EN	Benämning	(mm)	Beteckning <sup>1</sup>	Benämning - EN	Benämning	(mm)	Beteckning <sup>1</sup>	Benämning - EN	Benämning	(mm)
CGr	COARSE GRAVEL	GROVGRUS	> 20 till 63	CSa	COARSE SAND	GROVSAND	> 0,63 till 2,0	CSi	COARSE SILT	GROVSILT	> 0,02 till 0,063
MGr	MEDIUM GRAVEL	MELLANGRUS	> 6,3 till 20	MSa	MEDIUM SAND	MELLANSAND	> 0,2 till 0,63	MSi	MEDIUM SILT	MELLANSILT	> 0,063 till 0,02
FGr	FINE GRAVEL	FINGRUS	> 2,0 till 6,3	FSa	FINE SAND	FINSAND	> 0,063 till 0,2	FSi	FINE SILT	FINSILT	> 0,002 till 0,0063

Beteckningen för huvudfraktionen ska för klarhetens skull anges med versal begynnelsebokstav samt i benämning skrivs ut med versaler.

Beteckningen för, och benämning av, tilläggsord som beskriver ingående underfraktioner (t ex sandigt GRUS saGr, grusig LERA grCl) skrivs med gemener.

Underfraktioner skall placeras som adjektiv i den ordning intill huvudordet som visar deras respektive betydelse. Lågst betydelse först (tertiär) och störst betydelse (sekundär) närmast huvudfraktionen.

Skiktad jord skrivs med understrukna tilläggsord med gemener efter huvudordet, (t ex grusig LERA med sandskikt grCl sa).

Fyllningens innehåll skrivs ut i klartext inom raka parenteser (t ex FYLLNING av asfalt och tegel Mg[asfalt, tegel]).

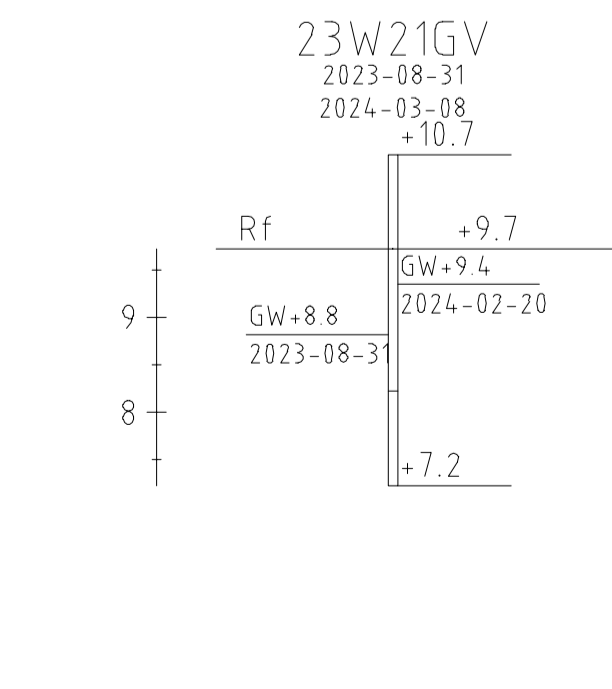
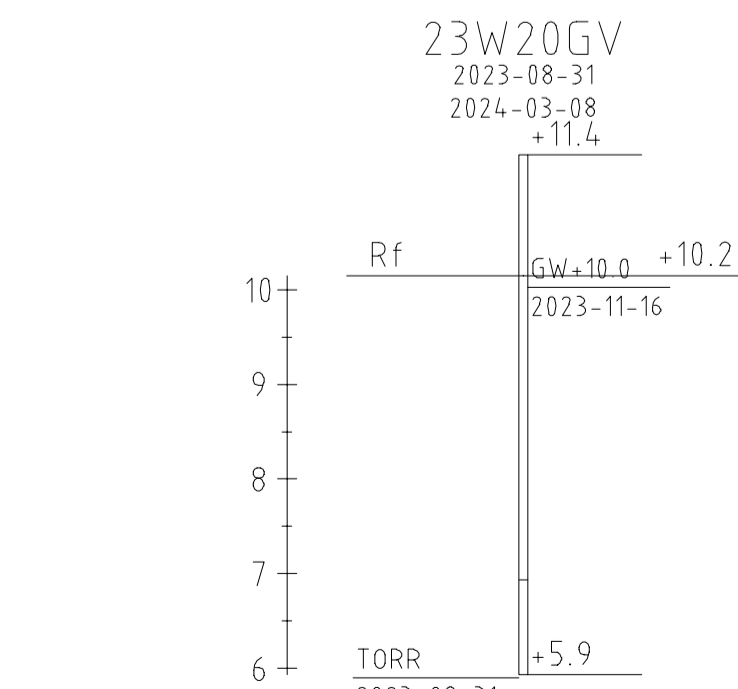
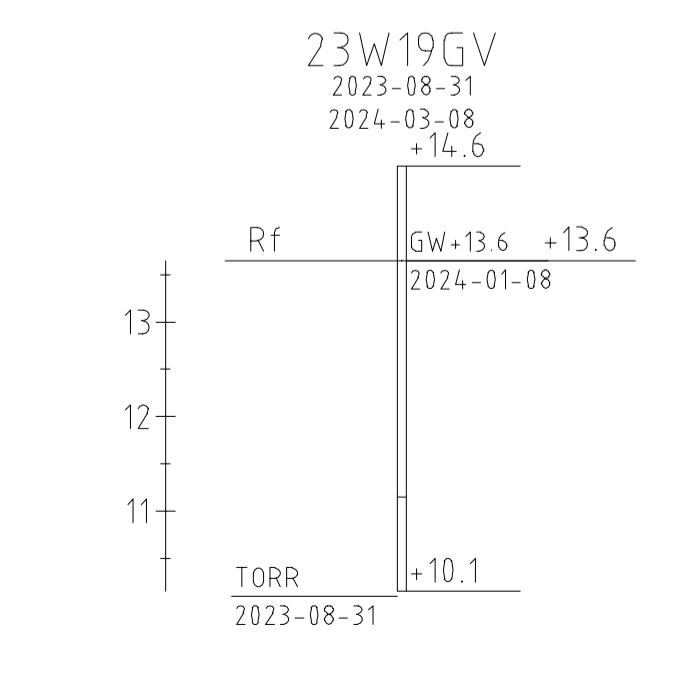
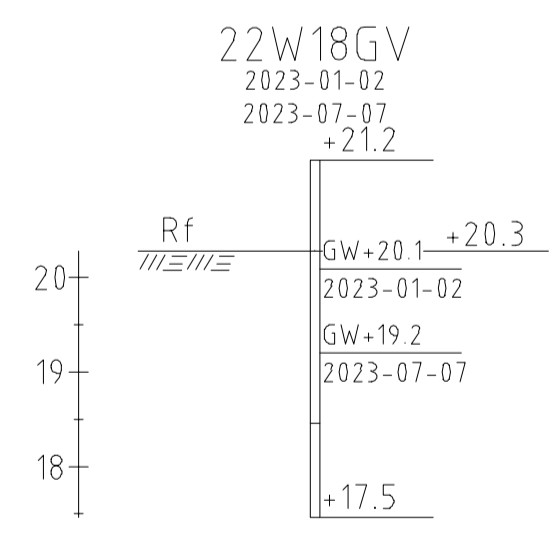
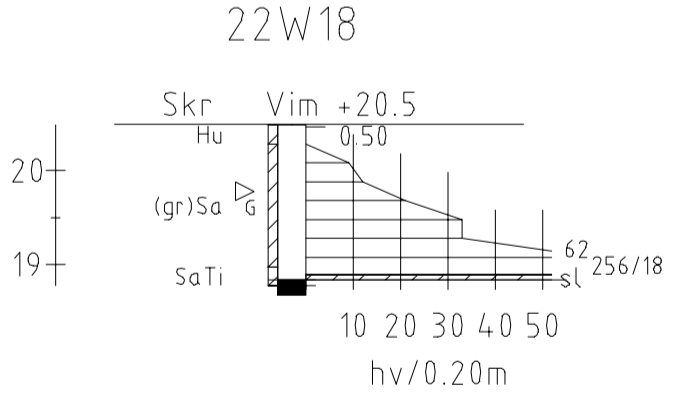
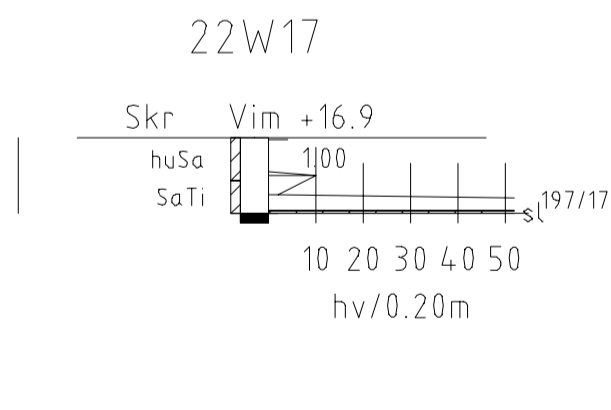
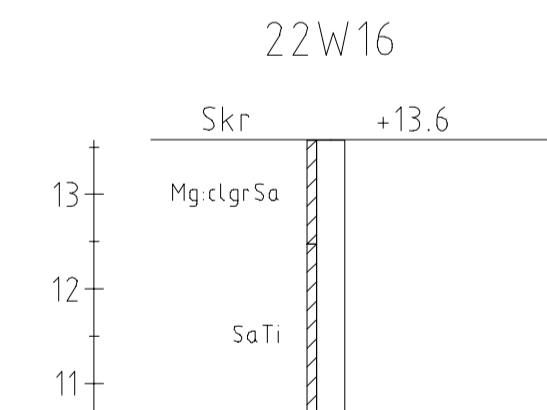
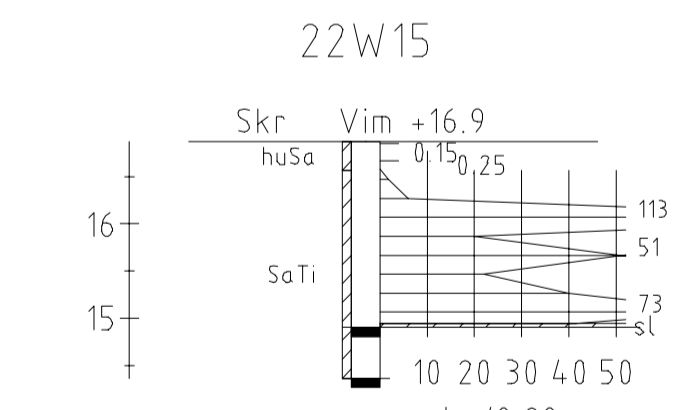
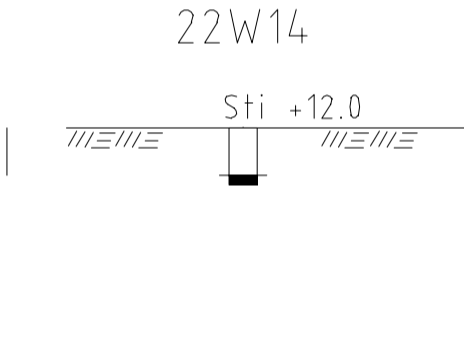
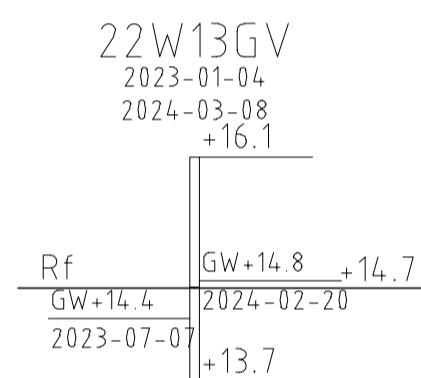
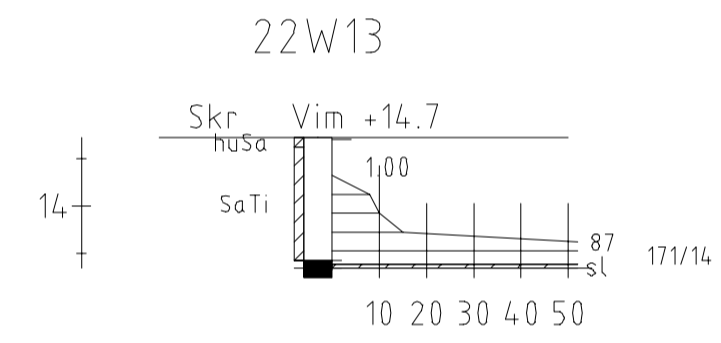
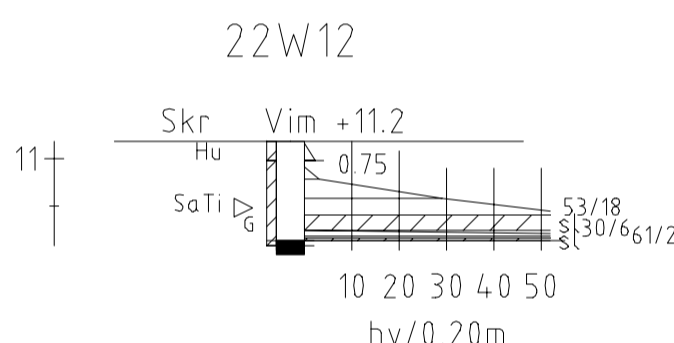
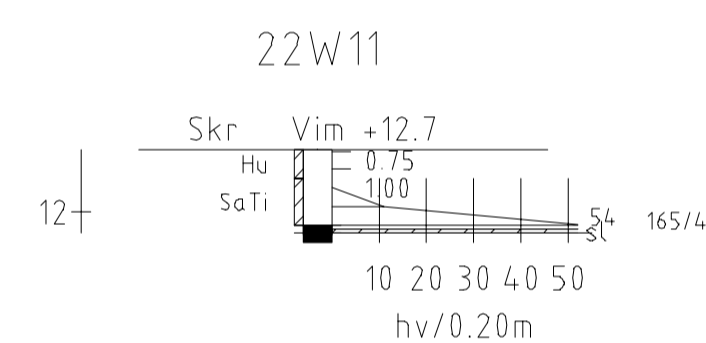
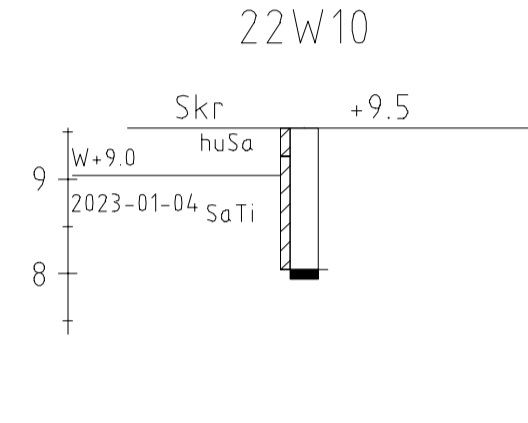
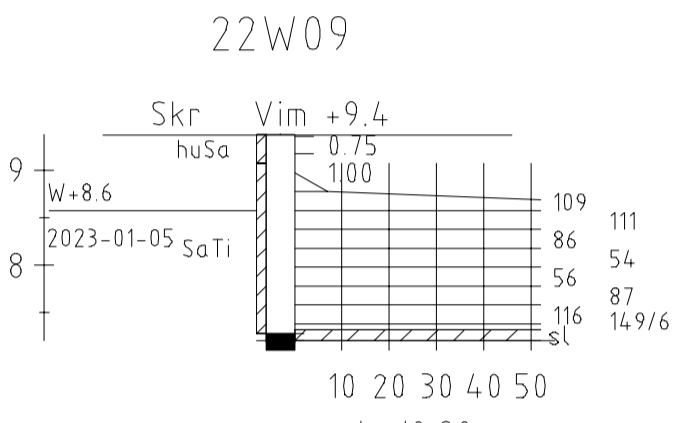
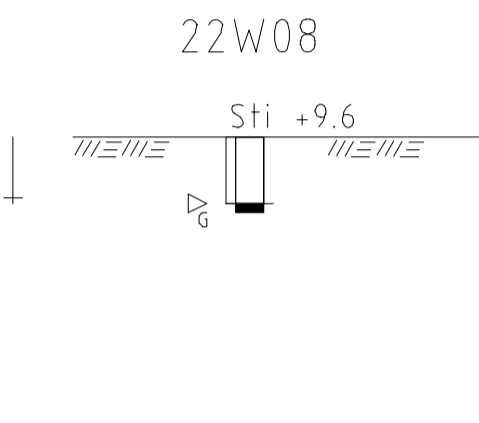
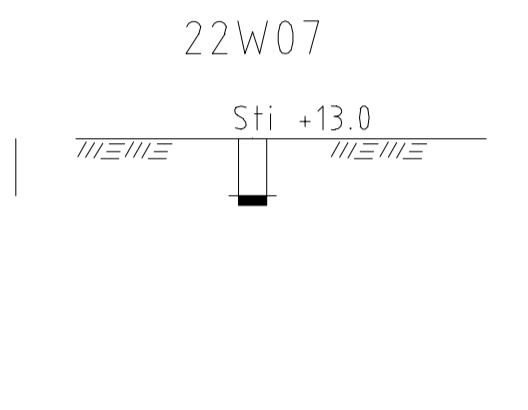
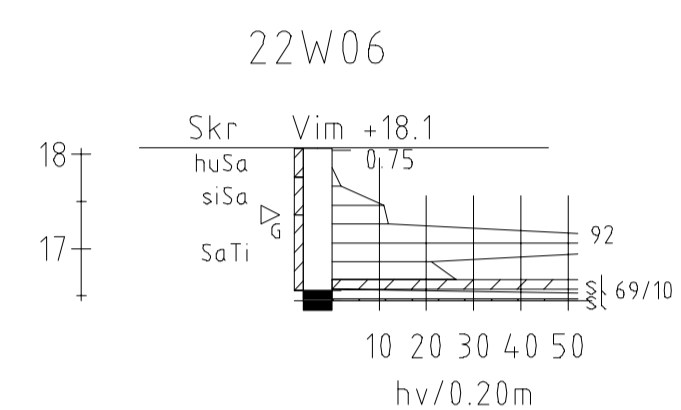
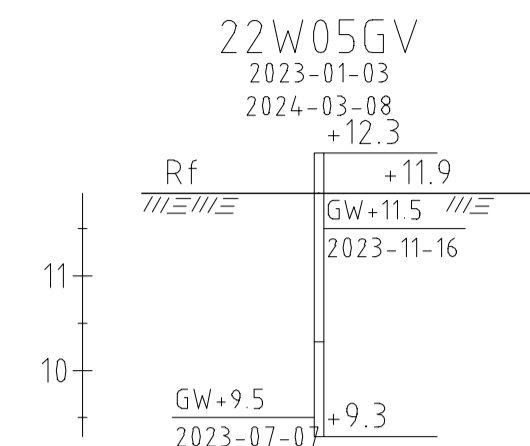
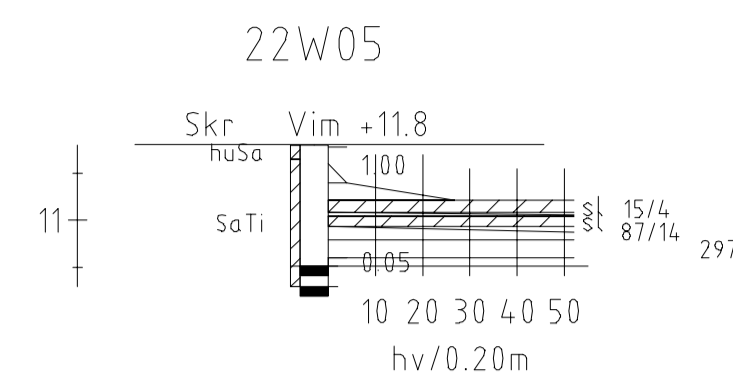
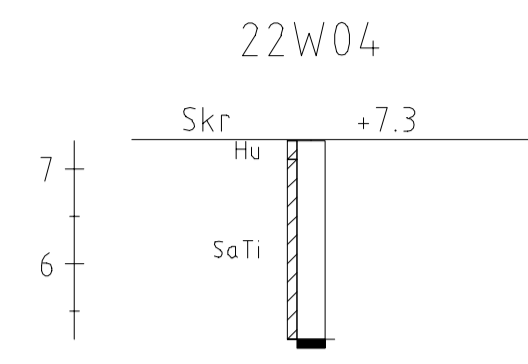
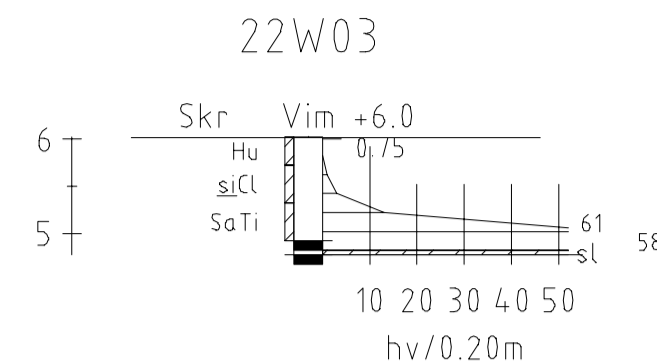
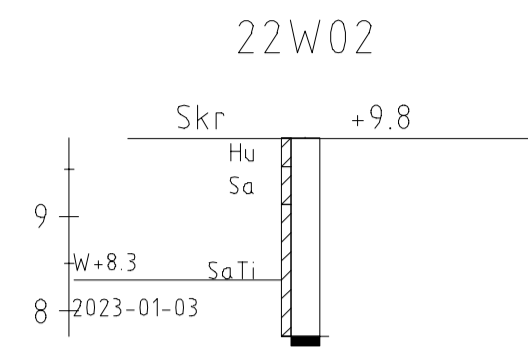
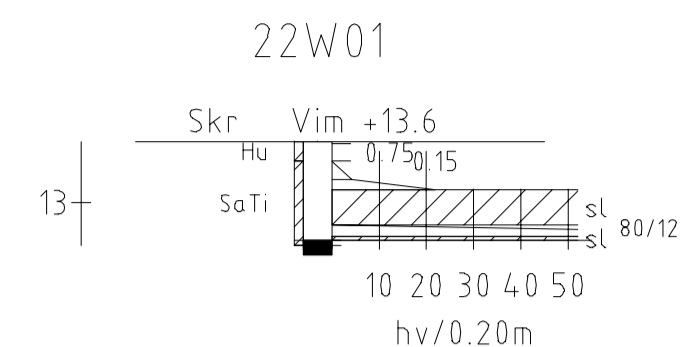
Exempel:

(cl)siSa (si)	något lerig siltig SAND med tunna siltskikt
cogrSaTi	stenig grusig SANDMORÅN
siSuClox	siltig SULFATLERA <sup>3</sup>
Mg[sa, si, tegel]	FYLLNING av sand, silt och tegel

<sup>2</sup> Oxiderad sulfidjord

<sup>3</sup> Normalt en torrskorpebildning av oxiderad sulfidlera





A	23W19GV-23W21GV, nya mättn. i 22W05GV, 22W13GV och 22W18GV	2024-03-20	
BET	ÄNDRINGEN AVSER	DATUM	SIGN

TORSTÄVA 13:33 M.FL  
KARLSKRONA KOMMUN

WSP Sverige AB  
BOX 34  
371 21 KARLSKRONA  
TEL: 010-722 50 00  
www.wspgroup.se

UPPDRAG NR 10349371	RITAD/KONSTRUERAD AV P.NILSSON	HANDLAGGARE P.NILSSON
DATUM 230301	ANSVARIG ERIC LINDVALL	

ÖVERSIKTLIG GEOTEKNISK UNDERSÖKNING  
KARLSKRONA KOMMUN  
ENSKILDA BORRHÅL

SKALA 1:100	A1	NUMMER G-10-2-01 A (2024-03-20)	BET
----------------	----	------------------------------------	-----