



Markteknisk Undersökningsrapport (MUR)

Nybyggnation på fastighet Hammarby 1:13, Jämjö, Karlskrona



Helsingborg

2022-08-17

Projektnamn:

Hammarby 1:13, Jämjö, Karlskrona

Upprättad:

Sayle Shamun

070 – 285 43 44

Granskad av:

Johan Sandström



Innehållsförteckning

1	Allmänt.....	4
1.1	Administrativa uppgifter.....	4
1.2	Omfattning/Avgränsning och syfte.....	4
1.3	Planerad byggnation.....	5
1.4	Underlag.....	5
1.4.1	Underlag inför undersökning och redovisning.....	5
1.4.2	Begränsningar inför fältundersökningen.....	5
1.4.3	Styrande dokument.....	6
2	Översikt befintliga förhållanden.....	6
2.1	Topografi, ytbeskaffenhet och markanvändning.....	6
2.2	Befintliga ledningar och konstruktioner.....	7
3	Marktekniska undersökningar.....	7
3.1	Geoteknik.....	7
3.1.1	Fältundersökningar.....	7
3.1.2	Undersökningsresultat.....	8
3.2	Laboratorieundersökningar.....	8
3.3	Markmiljö.....	9
3.4	Markradon.....	9
3.4.1	Fältundersökningar.....	9
3.5	Positionering.....	9
3.6	Hydrogeologiska egenskaper.....	9
4	Härledda värden.....	10
4.1	Underlag för framtagande av härledda värden.....	10
4.1.1	Spetstryck.....	10
4.1.2	Friktionsvinkel.....	11
4.1.3	E-modul.....	12
5	Värdering av undersökning.....	13

Bilagor

- Bilaga 1** Fältrapport
- Bilaga 2** CPT-utvärdering (programvaran CONRAD)
- Bilaga 3** Radongasanalys

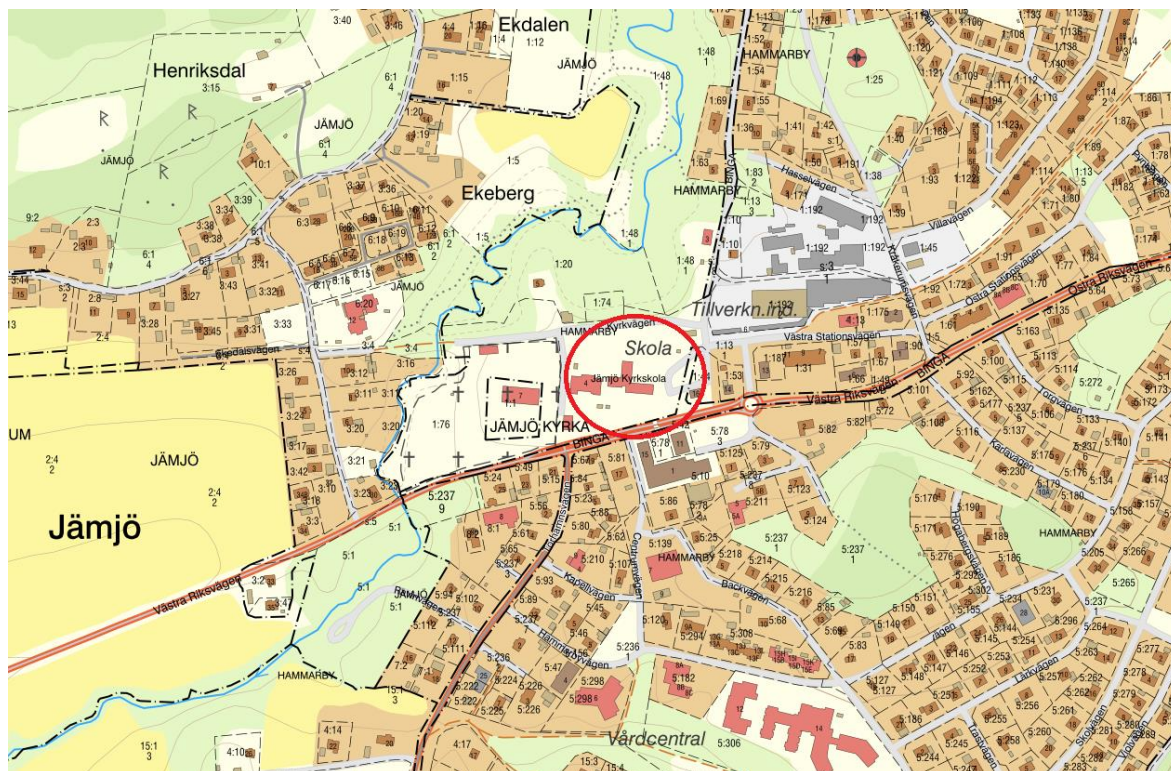
Ritningar

- G-1-01** Planritning, skala 1:400, pappersformat: A1
- G-2-01** Sektionsritning, sektion A-A, B-B, skala 1:100 i höjd, 1:200 i längd
- G-2-02** Sektionsritning, sektion C-C, skala 1:100 i höjd, 1:200 i längd, separata undersökningspunkter

1 Allmänt

C3S Miljöteknik AB har fått i uppdrag av Karlskrona kommun att utföra en geoteknisk, miljöteknisk och markradonundersökning på del av fastighet Hammarby 1:13 i Jämjö.

Denna handling avser den geotekniska undersökningen inför vidare detaljplanarbete för bostäder, skola och centrum.



Figur 1: Aktuellt område för nu utförd undersökning (googlemaps, 2022).

1.1 Administrativa uppgifter

Beställare:	Karlskrona Kommun
Beställarens kontaktperson:	Marcus Borg
Projektnamn:	Geoteknik och markmiljöutredning för fastighet Hammarby 1:13, Jämjö, Karlskrona
Lokalisering:	Jämjö, Karlskrona

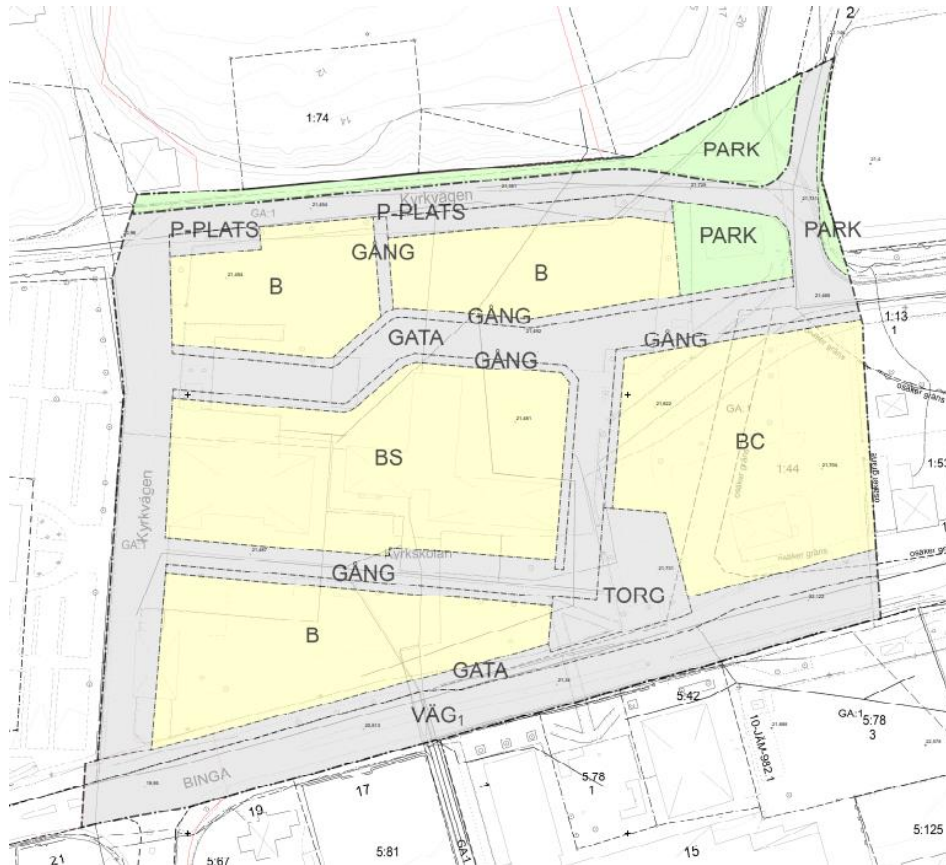
1.2 Omfattning/Avgränsning och syfte

Denna utredning och detta dokument har till syfte att dokumentera de geotekniska förutsättningarna samt radongasundersökning för vidare projektering.

Omfattningen av undersökningen är planerad för grundläggning i geoteknisk kategori 2.

1.3 Planerad byggnation

På aktuell fastighet planeras det enligt detaljplan, att byggas att byggas bostäder, skolor och centrum. Se figur 2 samt planområdet.



Figur 2: Skiss på planområdet (kund, 2022).

1.4 Underlag

1.4.1 Underlag inför undersökning och redovisning

Inför fältarbeten har följande studerats:

- SGUs jordartskarta
- SGUs jorddjupskarta

Till underlag för redovisning av geotekniska undersökningar har följande tillhandahållits från kund:

- Utkast till plankarta och illustrationsplan i pdf.
- Primär karta i DWG, koordinatenlig.

1.4.2 Begränsningar inför fältundersökningen

- Befintliga kablar och ledningar i marken.
- Befintliga byggnader.

1.4.3 Styrande dokument

Denna rapport ansluter till SS-EN 1997-1 med tillhörande nationell bilaga. För standarder se *Tabell 1-3*.

Tabell 1: Planering och redovisning

Skede	Standard eller annat styrande dokument
Fältplanering	SS-EN 1997-2 och SGF rapport 1:2013; Geoteknisk fälthandbok
Fältutförande	SGF rapport 1:2013; Geoteknisk fälthandbok och SS-EN-ISO 22475-1
Beteckningssystem	SGF/BGS beteckningssystem version 2001:2 och SGF beteckningsblad kompletterat 2016-11-01

Tabell 2: Fältundersökningar

Metod	Standard eller annat styrande dokument
CPT-sondering	SS-EN ISO 22476-1:2012, SGI Information 15; CPT-Sondering och SGF rapport 1:2013; Geoteknisk fälthandbok
Trycksondering	SGF Metodblad TrM (0901274) och SGF rapport 1:2013; Geoteknisk fälthandbok
Skruvprovtagning	SGF rapport 1:2013; Geoteknisk fälthandbok
W-observationer i bh	SGF rapport 1:2013; Geoteknisk fälthandbok
GW-observationer i bh	SGF rapport 1:2013; Geoteknisk fälthandbok

Tabell 3: Grundvatten

Metod	Standard eller annat styrande dokument
Installation för grundvattenmätning	SS-EN-ISO 22475-1, SS-EN 1997-2 och SGF rapport 1:2013; Geoteknisk fälthandbok
Funktionskontroll av grundvattenrör/porttrycksmätare	SS-EN-ISO 22475-1, SS-EN 1997-2 och SGF rapport 1:2013; Geoteknisk fälthandbok
Avläsning av grundvattennivå/porttryck	SS-EN-ISO 22475-1, SS-EN 1997-2 och SGF rapport 1:2013; Geoteknisk fälthandbok

2 Översikt befintliga förhållanden

2.1 Topografi, ytbeskaffenhet och markanvändning

Undersökningsområdet, fastighet Hammarby 1:13 i Jämjö, ligger ca 12 km öster om Karlskrona och strax öster om Jämjö Kyrka.

I dagsläget består undersökningsområdet av befintliga byggnader som använts som skolverksamhet och skolgård. Området är i huvudsak asfalterat.

Undersökningsområdet angränsas i norr av Kyrkvägen samt skyddsvattenområde, i öster av tillverkningsindustri samt bostäder. I söder av Västra Riksvägen och bostäder. Strax väster om aktuell yta angränsar Jämjö Kyrka.

Marknivån inom undersökningsområdet är relativt plant, med nivåer mellan +21 och +22.

2.2 Befintliga ledningar och konstruktioner

Befintliga kablar och ledningar i marken med underlag från ledningskollen.se (externa ledningar) samt befintliga byggnader som nyttjas som skolverksamhet i dagsläget.

3 Marktekniska undersökningar

3.1 Geoteknik

3.1.1 Fältundersökningar

C3S Miljöteknik AB har 2022-06-21 till 2022-06-22 utfört geotekniska fältundersökningar för rubricerat objekt. Resultatet av undersökningarna i plan redovisas på ritning G-1-01 och i sektioner samt separata undersökningspunkter på ritningarna G-2-01 och G-2-02.

Fältundersökningen har utförts av Lars Lind, LL Geoteknik AB.

3.1.1.1 Utförda undersökningar och provtagningar

Fältarbetet omfattar:

- CPT-sonderingar i 4 punkter.
- Trycksonderingar i 8 punkter.
- Skruvprovtagning i 8 punkter.
- Installation av grundvattenrör, 3 punkter.
- Observation av fria vattenytor i utförda skruvprovtagningar.

Upptagna jordprover har jordartsklassificerats okulärt i fält.

Utförda fältundersökningar redovisas i fältrapport *Bilaga 1*.

3.1.1.2 Kalibrering och certifiering

I tabell nedan redovisas använd utrustning. Kalibreringsprotokoll lämnas på begäran.

Utrustning	Kalibrerad datum
Borrvagn Geotech	-
CPT -spets 4805	2020-11-23

3.1.1.3 Provhantering

Störda prover har tagits upp med skruvprovtagare och benämnts i fält.

3.1.2 Undersökningsresultat

3.1.2.1 Jordlager

Enligt SGUs jordartskarta utgörs jorden av postglacial finsand. Se figur 3.



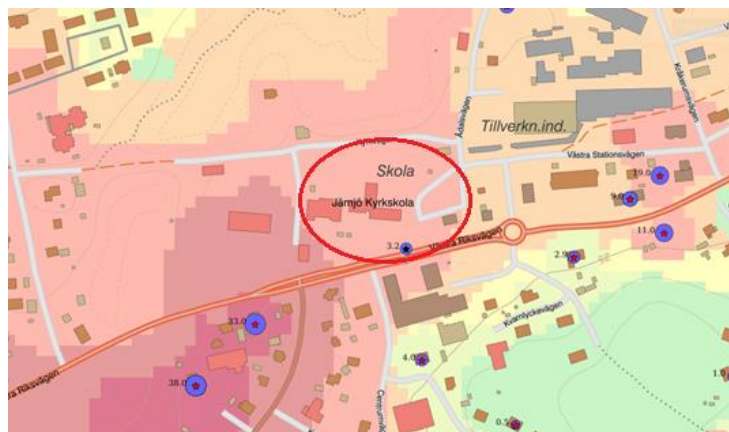
Figur 3: Jordartskartan (SGU, 2022).

Generellt i nu utförda undersökningar utgörs marken överst av fyllning av grusig sand, mullhaltig finsand och sandig mulljord, som ställvis underlagras av ett tunnare lager av naturligt lagrad mullhaltig finsand. Under utgörs marken av naturligt lagrad finsand, alternativt siltig finsand. Slitskikt observerades från ca 1,5 m u my och ner till undersökt djup.

3.1.2.2 Undersökt djup

Samtliga CPT-och trycksonderingar har avslutats på djup mellan ca 3,5–6,1 m under befintlig markyta, med stoppkod 91, vilket innebär att sonden ej kunnat neddrivas ytterligare för vad som är normalt förfarande, och stoppkod 90, där sondering avslutades utan att stopp erhöles.

Enligt SGUs jorddjupskarta bedöms uppskattat djup till berg uppgå till mellan ca 10-20 m. Se figur 4.



Figur 4: Jorddjupskartan (SGU, 2022).

3.2 Laboratorieundersökningar

Inga geotekniska laboratorieundersökningar har utförts i detta uppdrag.

3.3 Markmiljö

Markmiljöundersökning har utförts i detta uppdrag och redovisas i separat rapport.

3.4 Markradon

3.4.1 Fältundersökningar

LL Geoteknik AB har 2022-06-21 och 2022-06-22 utfört markradonundersökningar för rubricerat projekt. Lägen för undersökningspunkterna i plan redovisas på ritning G-1-01. C3S Miljöteknik AB har erhållit resultat och redovisat dem.

Fältundersökningen har utförts av Lars Lind.

3.4.1.1 Utförda undersökningar

Tabell 1: Utförda undersökningar

Mätningmetod	Antal	Typ/Anmärkning
Radonburk	3	Detektorer av typen LE

Utförda fältundersökningar redovisas i fältrapport *Bilaga 3*.

3.4.1.2 Provhantering

Radonburkar hanteras enligt anvisningar från leverantör, Radonanalys – GJAB.

3.4.1.3 Resultat

Tabell 2: Mätresultat för markradon uppmätt i jord med radonburk.

Undersöknings-punkter	Burk-ID	*Radongashalt (kBq/m ³)	Jordart	Anmärkning
101	LE 11256	3,7 ± 0,9	Sandjord	
109	LE 11255	10,7 ± 1,6	Sandjord	
112	LE 11257			Ej analyserat!

3.5 Positionering

Utsättning och inmätning av geotekniska sonderingspunkter har utförts 2022-06-21 och 2022-08-12 av Andreas Magnusson, Norrvinge AB.

Inmätning av undersökningspunkterna har utförts med GPS. Använt koordinatsystem i plan är SWEREF 99 15 50. Använt höjdsystem är RH 2000. Inmätningen har mätklass B.

3.6 Hydrogeologiska egenskaper

Tre grundvattenrör har installerats i samband med nu utförda undersökningar, i undersökningspunkt 101, 109 och 113.

Två fria grundvattenytor har observerats i nu utförda skruvprovtagningar på djup mellan 3–6 m u my.

Enligt SGUs brunnskarta påvisar på djup > 4 och ner till ca 9 m u my inom en radie av ca 100 m. Grundvattennivåer varierar med årstid och nederbörd.

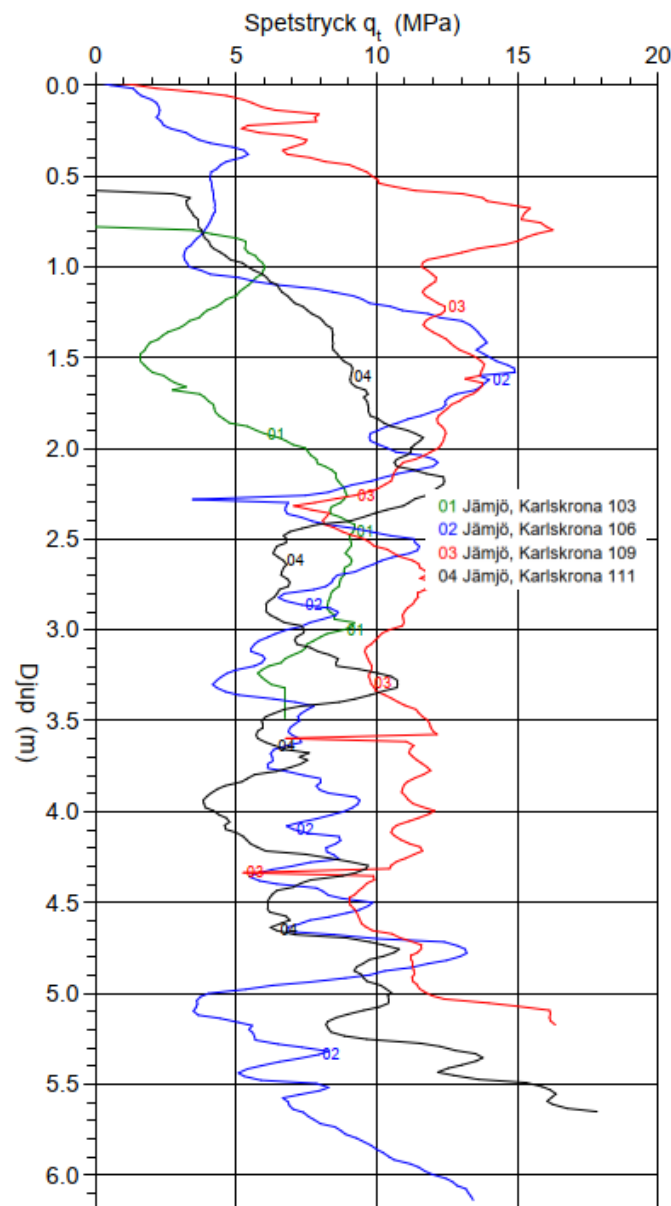
4 Härledda värden

4.1 Underlag för framtagande av härledda värden

Fyra CPT-sonderingar har utförts i samband med utförda undersökningar, inom aktuellt område. Se ritningar G-1-01, G-2-01 och G-2-02. Resultaten från CPT-sonderingar har utvärderats med programvaran CONRAD, enligt SGI information 15. Relevanta resultat från CPT-sonderingen redovisas under respektive rubrik nedan.

4.1.1 Spetstryck

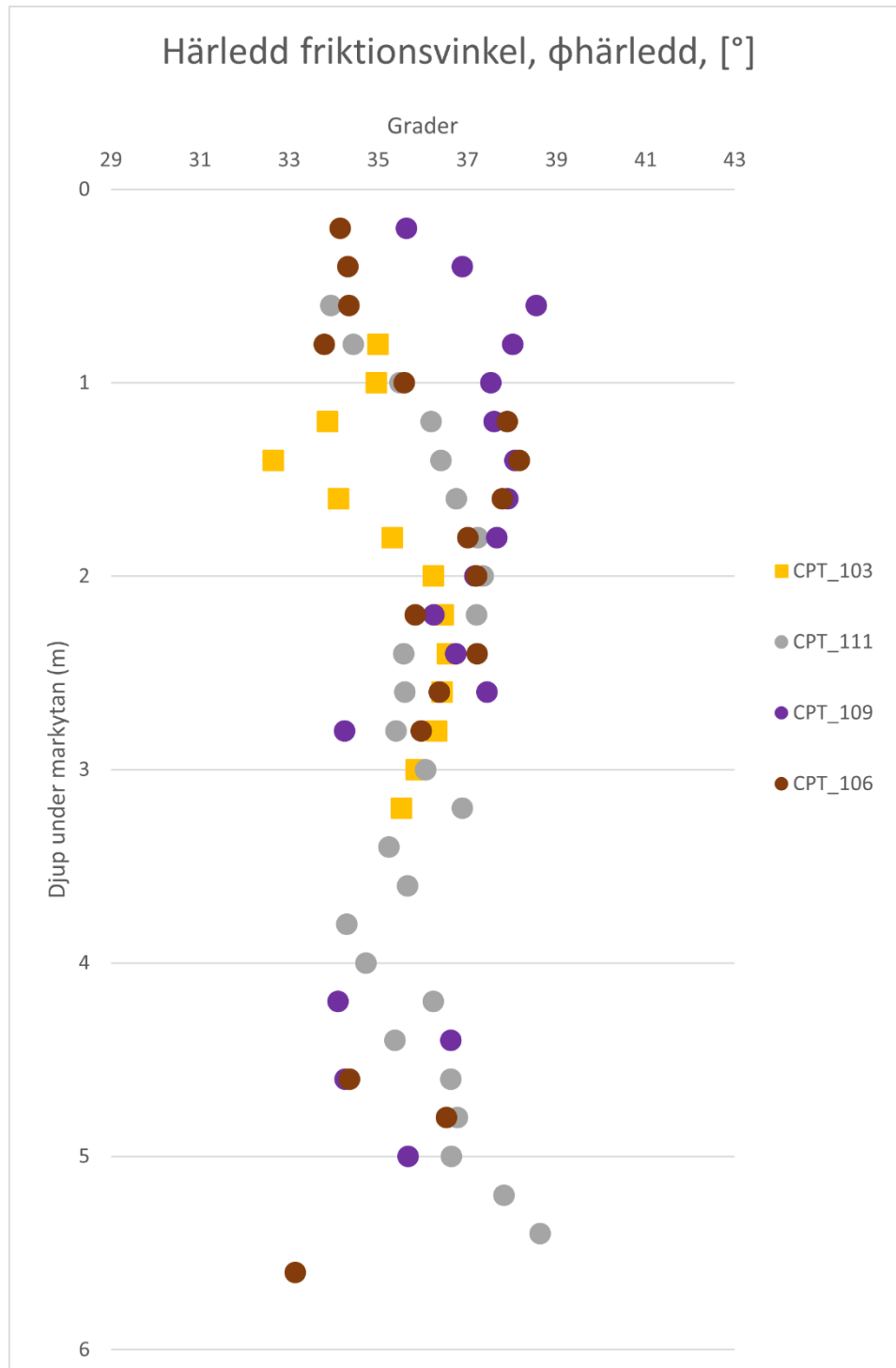
Sammanställning av spetstrycket redovisas i figur 5.



Figur 5: Sammanställning av spetstryck.

4.1.2 Friktionsvinkel

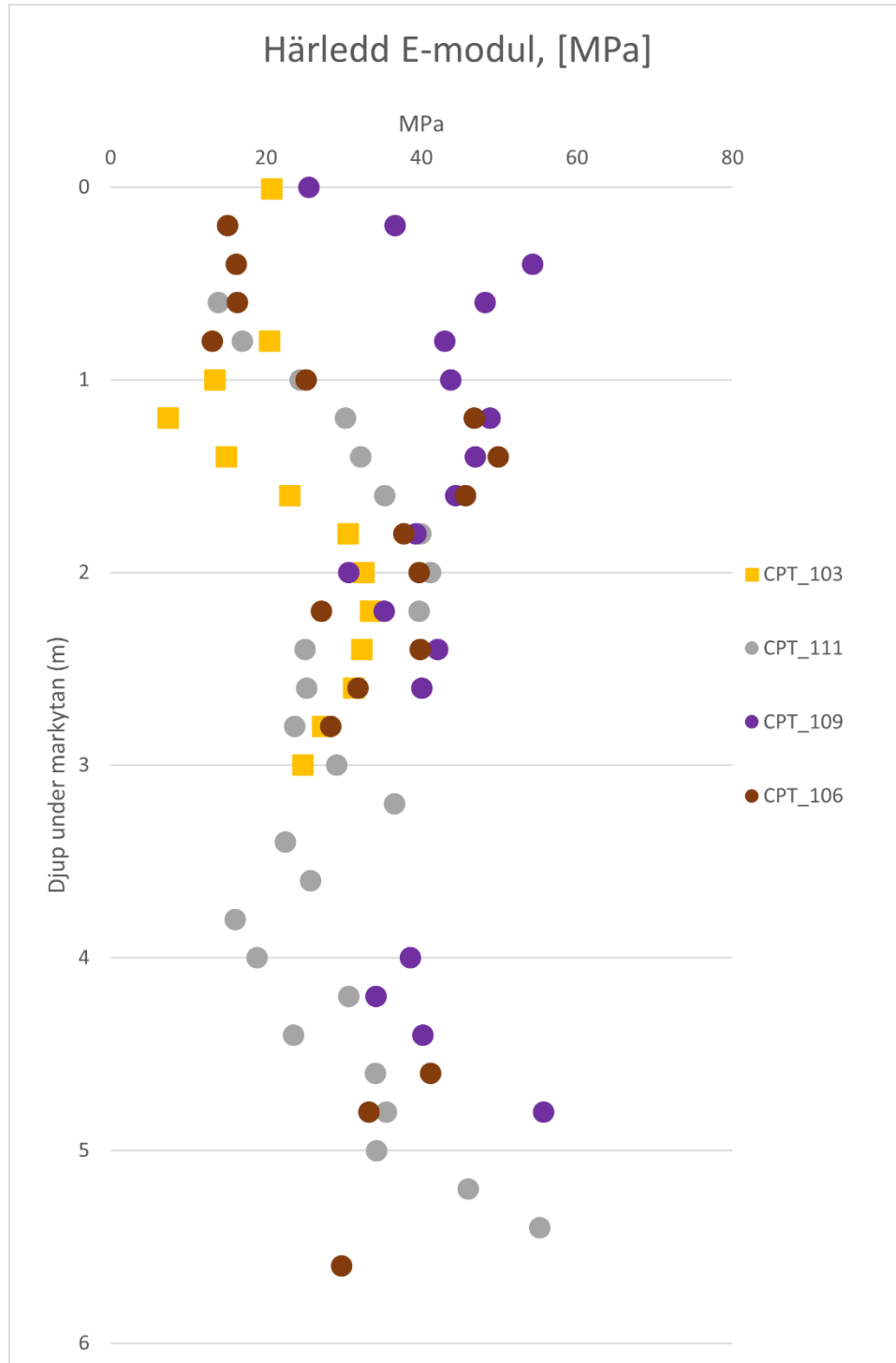
Sammanställning av friktionsvinkeln, baserad på utförda CPT-sonderingar, redovisas i figur 6. Friktionsvinkeln avser påträffad finsand, alternativt siltig finsand.



Figur 6: Sammanställning av friktionsvinkel som avser finsand, siltig finsand.

4.1.3 E-modul

Sammanställning av elasticitetsmodul, baserad på utförda CPT-sonderingar, redovisas i figur 7. Elasticitetsmodulen avser påträffad finsand, alternativt siltig finsand.



Figur 7: Sammanställning av elasticitetsmodul som avser finsand, siltig finsand.

5 Värdering av undersökning

Sondering är utförd i 11 punkter och undersökningar i totalt 14 punkter. Den geologiska kartan och de geotekniska undersökningarnas resultat i den naturligt lagrade jorden påvisar lika geologiska förhållanden.

Punkt 110 uteblev pga. osäkert läge av befintliga kablar och ledningar inom aktuell yta.

Punkt 106 flyttades ca 8 m norr om tänkt placering pga utsatta kablar och ledningar inom aktuell yta.

Grundvattenrör i punkt 113 har ej kunnat lodas efter undersökningstillfället pga sabotage, där dexel tagits bort och röret fyllts igen med sand.

Radongasanalys i punkt 112 plockades ej upp och kunde därför inte skickas på analys.

Fältrapport

Uppdrag: Hammarby 1:13 (geoteknik, miljö)				
Uppdragsnummer: C736		Datum för undersökning: 2022-06-21, 2022-06-22		Utförd av: Lars Lind, LL Geoteknik AB
Borrbandvagn: Geotech		Väder: moln/sol	CPT: Spets 4805 (kalibr. 2020-11-23)	
Fältsammanställning - fältrapport				
Borrhål	Metod	Djup (m)	Stoppkod	Anmärkning
101	Skruvprovtagning Radonburk Grundvattenrör	7,2 0,8	91 90	GVY=Ej observerat/torrt ID: 11256 Med dexel.
102	Trycksondering	4,9	91	
103	Trycksondering CPT-sondering Skruvprovtagning	0,83 3,5 4	90 91 91	GVY=3 m u my
104	Trycksondering	5	90	
105	Skruvprovtagning	2	90	
106	CPT-sondering Skruvprovtagning	6,16 5	91 90	GVY=Ej observerat/torrt
107	Trycksondering Skruvprovtagning	5 5	90 90	GVY=Ej observerat/torrt
108	Trycksondering	4,9	90	
109	CPT-sondering Skruvprovtagning Grundvattenrör	5,2 7	91 90	GVY=6 m u my -
110				
111	CPT-sondering Skruvprovtagning	5,68 4	91 91	Förborrning: 0,6 m u my GVY=Ej observerat/torrt
112	Trycksondering	5	90	
113	Trycksondering Skruvprovtagning Grundvattenrör	5 7,3	90 90	Med dexel.
114	Trycksondering	5	90	

Fältrapport

Skrivprotokoll - Geoteknik		F=fyllning U my=under markytan Vy=vattenyta
<p>Jämjö 22/6-22</p> <p>Rn ned</p> <p>Bh 109 Le 11255 djup 0,8</p> <p>109 0-0,7 F/Mu, Gr, Sa -0,7 sa Mu -1,0 sat -1,7 -/- -2,0 si sat -7,0 -/-</p> <p>W-6,0</p> <p>Rl 7,0m varav Fl 2,0m</p> <p>Röh 0,1 momy</p> <p>105 0-0,05 Auf -0,2 F/bärlager -0,4 F/sat -0,5 F/sa Mu, Sa -0,9 sat Mu -2,0 mu sat sat</p> <p>101 0-0,2 F/Gr, Sa -0,4 F/Mu, Sa, (slag) -0,5 mu sat -1,0 sat -1,9 -/- -2,0 si sat -3,0 -/- -4,0 si sat si -5,0 si sat -6,0 sat si -7,2 si sat</p> <p>Rl 7,0m varav Fl 2,0m</p> <p>Röh 0,05 momy dexel</p>		<p>Jämjö 21/6-22</p> <p>103 0-0,3 F/ sa Gr -0,8 F/ musa / sa Mu -1,0 si sat -2 -/- -3 -/- -4,0 si sat si W-9,0</p> <p>111 0-0,05 Auf -0,2 F/bärlager -0,6 mu sat / sat Mu -1,0 si sat -1,5 sat -2,0 si sat -3,0 -/- -4,0 -/-</p> <p>106 flyttad 8m mot norr 0-0,2 F/or sa -0,5 F/sat Mu, (slag) -1,0 si sat -2,0 -/- -3,0 si sat si -4,0 -/- -5,0 -/-</p> <p>107 0-0,05 Auf -0,6 sat Mu -0,8 (mu) sat -1,0 si sat -2,0 -/- -3,0 si sat si -4,0 -/- -5,0 -/-</p> <p>Rn ned</p> <p>Bh 101 Le 11256 djup 0,8</p> <p>Bh 112 Le 11257 -/- 0,9</p>
<p>Jämjö 22/6-22</p> <p>113 0-0,6 F/sa Mu -1,0 sat -2,0 sat si -3,0 si sat -5,0 -/- -7,3 si sat si</p> <p>Rl 7,0m varav Fl 2,0m</p> <p>Röh ca 0,1 momy dexel.</p>		

Radongasmätning – installation av radonburk

Upptagna: 2022-07-15

Borrhål	Burk-ID	Djup (m)	Datum	Jordart
101	LE 11256	0,8	2022-06-21	Sandjord
109	LE 11255	0,8	2022-06-22	Sandjord
112	LE 11257	0,9	2022-06-21	Sandjord – EJ ANALYSERAT

Fältrapport

Grundvattenrör - Geoteknik		
Markyta nivå:	+21,516	<p>GV101 2022-07-14 2022-08-12</p> <p>Rö +215</p> <p>0 1 2 3 4 5 6 7</p> <p>GW+14,5 (TORR) 2022-07-14</p>
ÖK rör nivå:	+21,566	
Total rörlängd(m):	7	
Höjd över markyta(m):	0,05	
Spetsnivå	+14,566	
Filterlängd(m):	2	
Undersökningspunkt:	101	
Installationsdatum:	2022-06-22	
Avläsningar: 2022-06-22 2022-07-14 2022-08-12	Torrt (7 m u my) Torrt (7 m u my) Torrt (7 m u my)	

Grundvattenrör - Geoteknik		
Markyta nivå:	+21,832	<p>GV109 2022-07-14 2022-08-12</p> <p>Rö +218</p> <p>0 1 2 3 4 5 6 7</p> <p>GW+14,8 (TORR) 2022-07-14 GW+15,0 (TORR) 2022-08-12</p>
ÖK rör nivå:	+21,932	
Total rörlängd(m):	7	
Höjd över markyta(m):	0,1	
Spetsnivå	+14,932	
Filterlängd(m):	2	
Undersökningspunkt:	109	
Installationsdatum:	2022-06-22	
Avläsningar: 2022-06-22 2022-07-14 2022-08-12	Torrt (7 m u my) Torrt (7 m u my), borttagen dexel 6,8 m u my,	

Fältrapport

Grundvattenrör - Geoteknik		
Markyta nivå:	+21,589	<p>GV113 2022-07-14 2022-08-12</p> <p>Rö +21,6</p> <p>GW-11.7 (TORR) 2022-07-14</p>
ÖK rör nivå:	+21,689	
Total rörlängd(m):	7	
Höjd över markyta(m):	0,1	
Spetsnivå	+14,689	
Filterlängd(m):	2	
Undersökningspunkt:	113	
Installationsdatum:	2022-06-22	
Avläsningar:		
2022-06-22		Torrt (7 m u my)
2022-07-14		Torrt (7 m u my)
2022-08-12		Torrt (7 m u my)

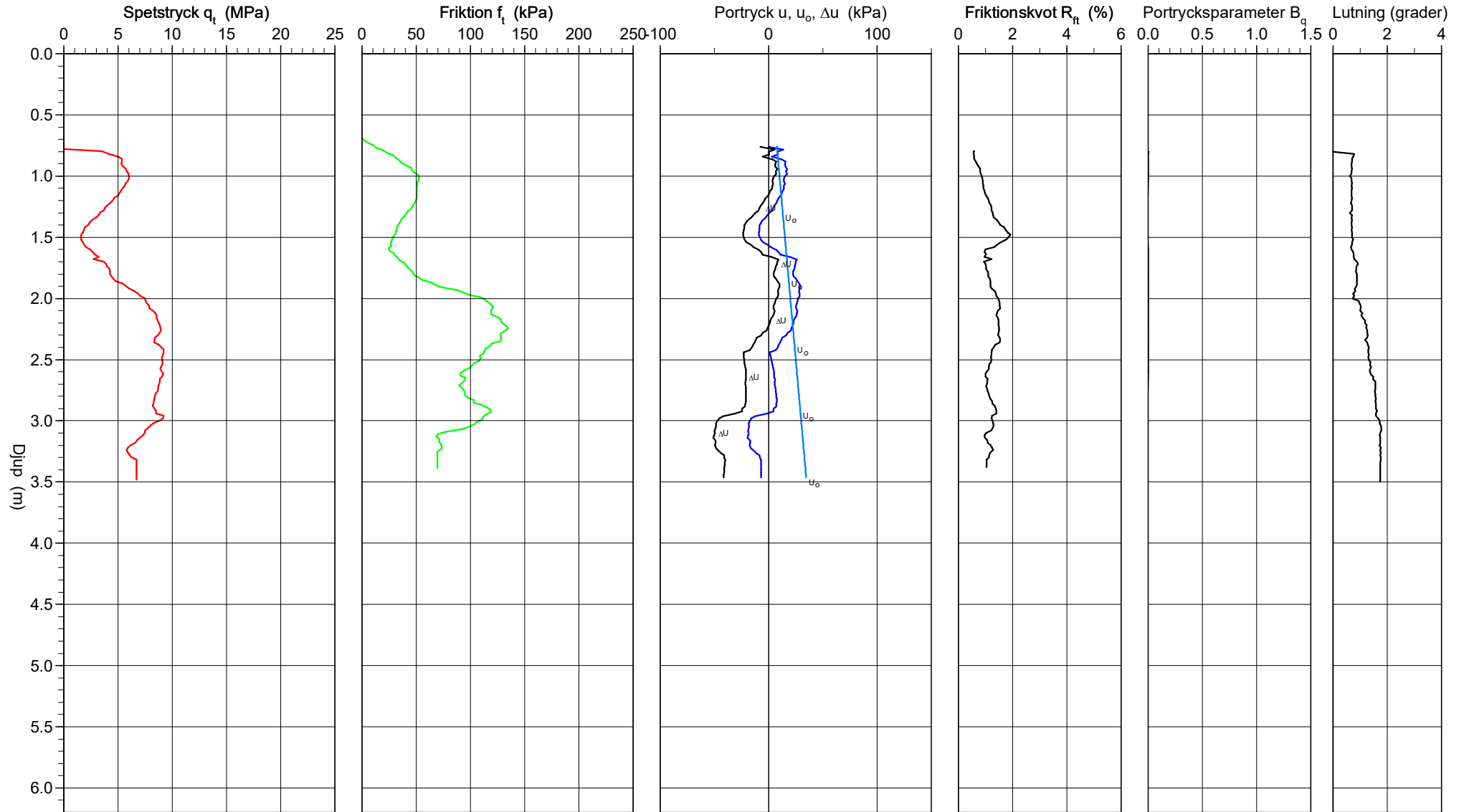
CPT-sondering utförd enligt EN ISO 22476-1

Förborrningsdjup 0.80 m
 Start djup 0.80 m
 Stopp djup 3.50 m
 Grundvattennivå 0.00 m

Referens my
 Nivå vid referens
 Förborrat material
 Geometri Normal

Vätska i filter
 Borrpunktens koord.
 Utrustning
 Sond nr 4805

Projekt Hammarby 1:13
 Projekt nr C736
 Plats Jämjö, Karlskrona
 Borrhål 103
 Datum 2022-06-21

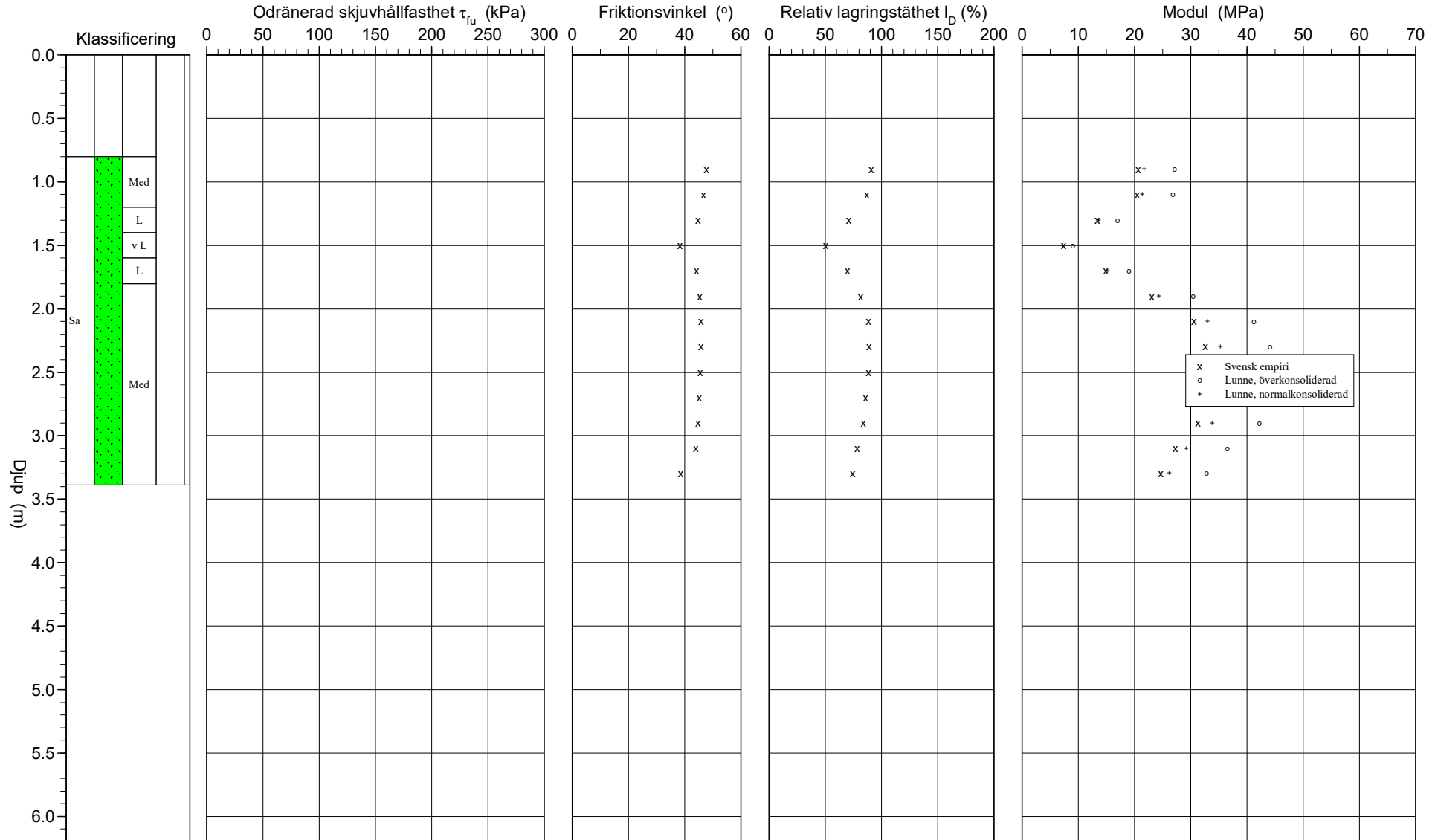


CPT-sondering utvärderad enligt SGI Information 15 rev.2007

Referens my Förbörningsdjup 0.80 m
 Nivå vid referens Förbortat material
 Grundvattenyta 0.00 m Utrustning
 Startdjup 0.80 m Geometri Normal

Utvärderare S. Shamun
 Datum för utvärdering 2022-08-10

Projekt Hammarby 1:13
 Projekt nr C736
 Plats Jämjö, Karlskrona
 Borrhål 103
 Datum 2022-06-21



CPT - sondering

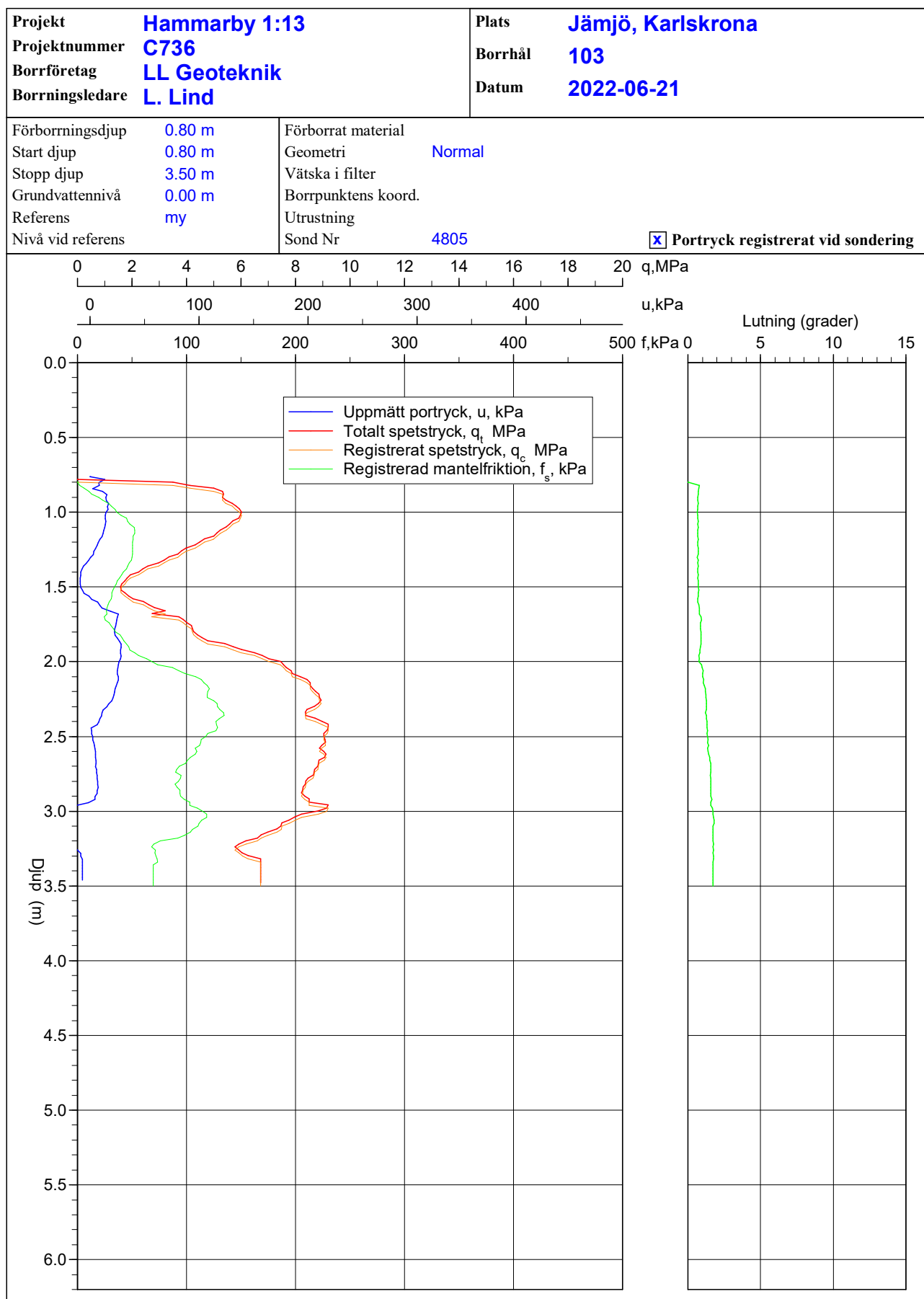
Projekt Hammarby 1:13 C736		Plats Jämjö, Karlskrona Borrhål 103 Datum 2022-06-21																					
Förborrningsdjup 0.80 m Startdjup 0.80 m Stoppdjup 3.50 m Grundvattenyta 0.00 m Referens my Nivå vid referens	Förborrat material Geometri Normal Vätska i filter Operatör L. Lind Utrustning <input checked="" type="checkbox"/> Portryck registrerat vid sondering																						
Kalibreringsdata Spets 4805 Inre friktion O_c 0.0 kPa Datum 2020-11-23 Inre friktion O_f 0.0 kPa Areafaktor a 0.845 Cross talk c_1 0.000 Areafaktor b 0.000 Cross talk c_2 0.000		Nollvärden, kPa <table border="1"> <thead> <tr> <th></th> <th>Portryck</th> <th>Friktion</th> <th>Spetstryck</th> </tr> </thead> <tbody> <tr> <td>Före</td> <td>236.30</td> <td>122.10</td> <td>7.23</td> </tr> <tr> <td>Efter</td> <td>220.30</td> <td>122.20</td> <td>7.18</td> </tr> <tr> <td>Diff</td> <td>-16.00</td> <td>0.10</td> <td>-0.05</td> </tr> </tbody> </table>			Portryck	Friktion	Spetstryck	Före	236.30	122.10	7.23	Efter	220.30	122.20	7.18	Diff	-16.00	0.10	-0.05				
	Portryck	Friktion	Spetstryck																				
Före	236.30	122.10	7.23																				
Efter	220.30	122.20	7.18																				
Diff	-16.00	0.10	-0.05																				
Skalfaktorer <table border="1"> <thead> <tr> <th>Portryck</th> <th>Friktion</th> <th>Spetstryck</th> </tr> <tr> <th>Område Faktor</th> <th>Område Faktor</th> <th>Område Faktor</th> </tr> </thead> <tbody> <tr> <td> </td> <td> </td> <td> </td> </tr> </tbody> </table>		Portryck	Friktion	Spetstryck	Område Faktor	Område Faktor	Område Faktor				Korrigerig Portryck (ingen) Friktion (ingen) Spetstryck (ingen) Bedömd sonderingsklass 2												
Portryck	Friktion	Spetstryck																					
Område Faktor	Område Faktor	Område Faktor																					
<input type="checkbox"/> Använd skalfaktorer vid beräkning																							
Portrycksobservationer <table border="1"> <thead> <tr> <th>Djup (m)</th> <th>Portryck (kPa)</th> </tr> </thead> <tbody> <tr> <td>0.00</td> <td>0.00</td> </tr> </tbody> </table>		Djup (m)	Portryck (kPa)	0.00	0.00	Skiktgränser <table border="1"> <thead> <tr> <th>Djup (m)</th> </tr> </thead> <tbody> <tr> <td> </td> </tr> </tbody> </table>	Djup (m)		Klassificering <table border="1"> <thead> <tr> <th colspan="2">Djup (m)</th> <th>Densitet</th> <th rowspan="2">Flytgräns</th> <th rowspan="2">Jordart</th> </tr> <tr> <th>Från</th> <th>Till</th> <th>(ton/m³)</th> </tr> </thead> <tbody> <tr> <td>0.00</td> <td>0.01</td> <td>1.60</td> <td> </td> <td> </td> </tr> </tbody> </table>		Djup (m)		Densitet	Flytgräns	Jordart	Från	Till	(ton/m ³)	0.00	0.01	1.60		
Djup (m)	Portryck (kPa)																						
0.00	0.00																						
Djup (m)																							
Djup (m)		Densitet	Flytgräns	Jordart																			
Från	Till	(ton/m ³)																					
0.00	0.01	1.60																					
Anmärkning 																							

CPT - sondering

Sida 1 av 1

Projekt			Plats											
Hammarby 1:13 C736			Jämjö, Karlskrona											
			Borrhål 103											
			Datum 2022-06-21											
Djup (m)		Klassificering	ρ t/m ³	w_L	τ_{fu} kPa	ϕ °	σ_{vo} kPa	σ'_{vo} kPa	σ'_c kPa	OCR	I_D %	E MPa	M_{OC} MPa	M_{NC} MPa
Från	Till													
0.00	0.01		1.60				0.1	0.0						
0.01	0.80		0.00				6.4	2.3						
0.80	1.00	Sa Med	1.90			47.7	14.4	5.4			91.2	20.7	27.1	21.7
1.00	1.20	Sa Med	1.90			46.8	18.1	7.1			86.9	20.5	26.8	21.4
1.20	1.40	Sa L	1.80			44.8	21.8	8.8			70.9	13.4	17.0	13.6
1.40	1.60	Sa v L	1.70			38.4	25.2	10.2			50.4	7.4	9.0	7.2
1.60	1.80	Sa L	1.80			44.3	28.6	11.6			70.1	14.9	19.0	15.2
1.80	2.00	Sa Med	1.90			45.3	32.3	13.3			81.7	23.1	30.4	24.3
2.00	2.20	Sa Med	1.90			45.9	36.0	15.0			88.6	30.6	41.2	33.0
2.20	2.40	Sa Med	1.90			45.8	39.7	16.7			89.0	32.6	44.1	35.3
2.40	2.60	Sa Med	1.90			45.5	43.5	18.5			88.4	33.4	45.4	36.3
2.60	2.80	Sa Med	1.90			45.1	47.2	20.2			86.1	32.3	43.8	35.0
2.80	3.00	Sa Med	1.90			44.8	50.9	21.9			83.9	31.3	42.2	33.8
3.00	3.20	Sa Med	1.90			44.1	54.6	23.6			78.6	27.3	36.5	29.2
3.20	3.39	Sa Med	1.90			38.7	58.3	25.3			74.6	24.7	32.8	26.2

CPT-sondering utförd enligt EN ISO 22476-1



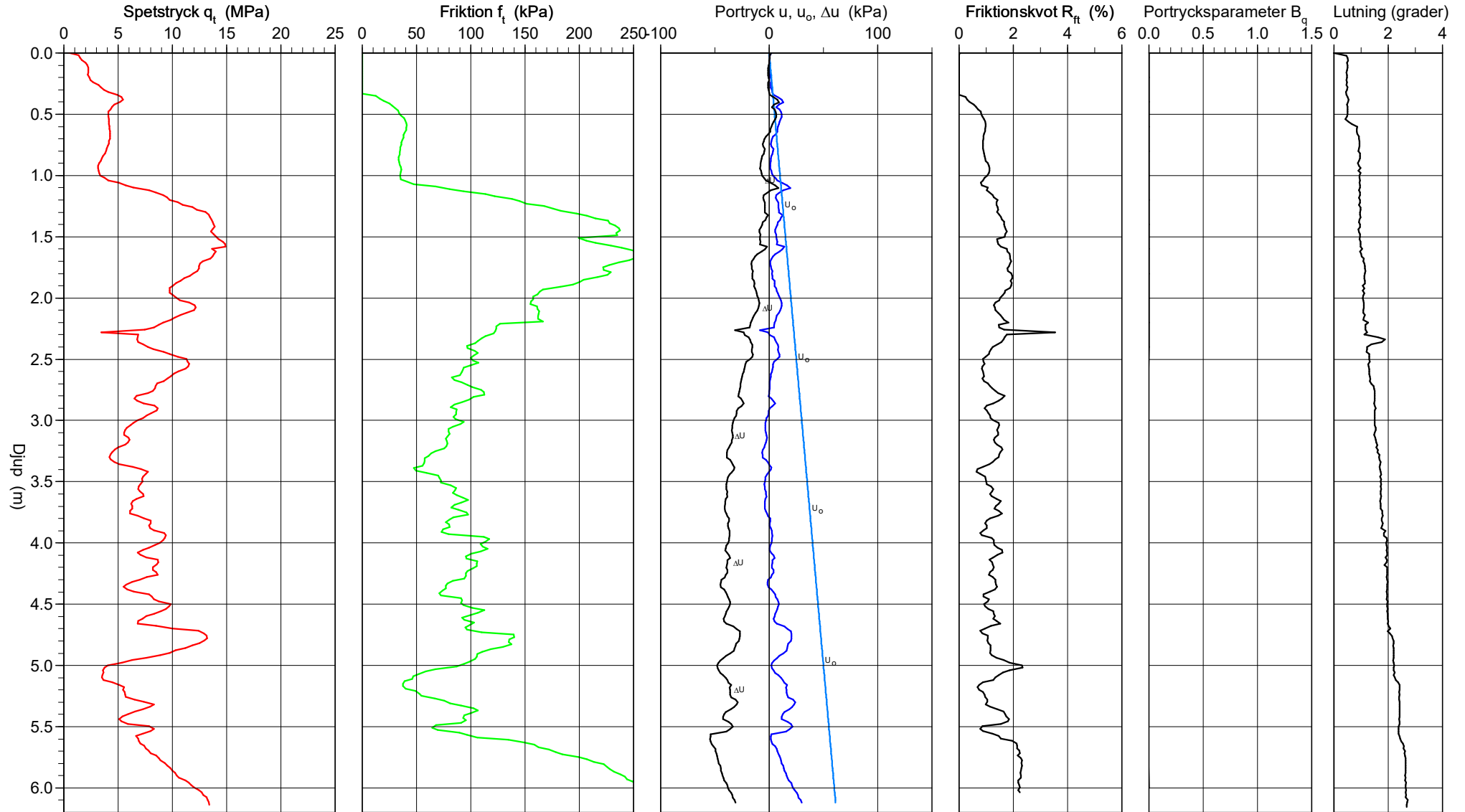
CPT-sondering utförd enligt EN ISO 22476-1

Förborrningsdjup 0.00 m
 Start djup 0.00 m
 Stopp djup 6.16 m
 Grundvattennivå 0.00 m

Referens my
 Nivå vid referens
 Förborrat material
 Geometri Normal

Vätska i filter
 Borrpunktens koord.
 Utrustning
 Sond nr 4805

Projekt Hammarby 1:13
 Projekt nr C736
 Plats Jämjö, Karlskrona
 Borrhål 106
 Datum 2022-06-21

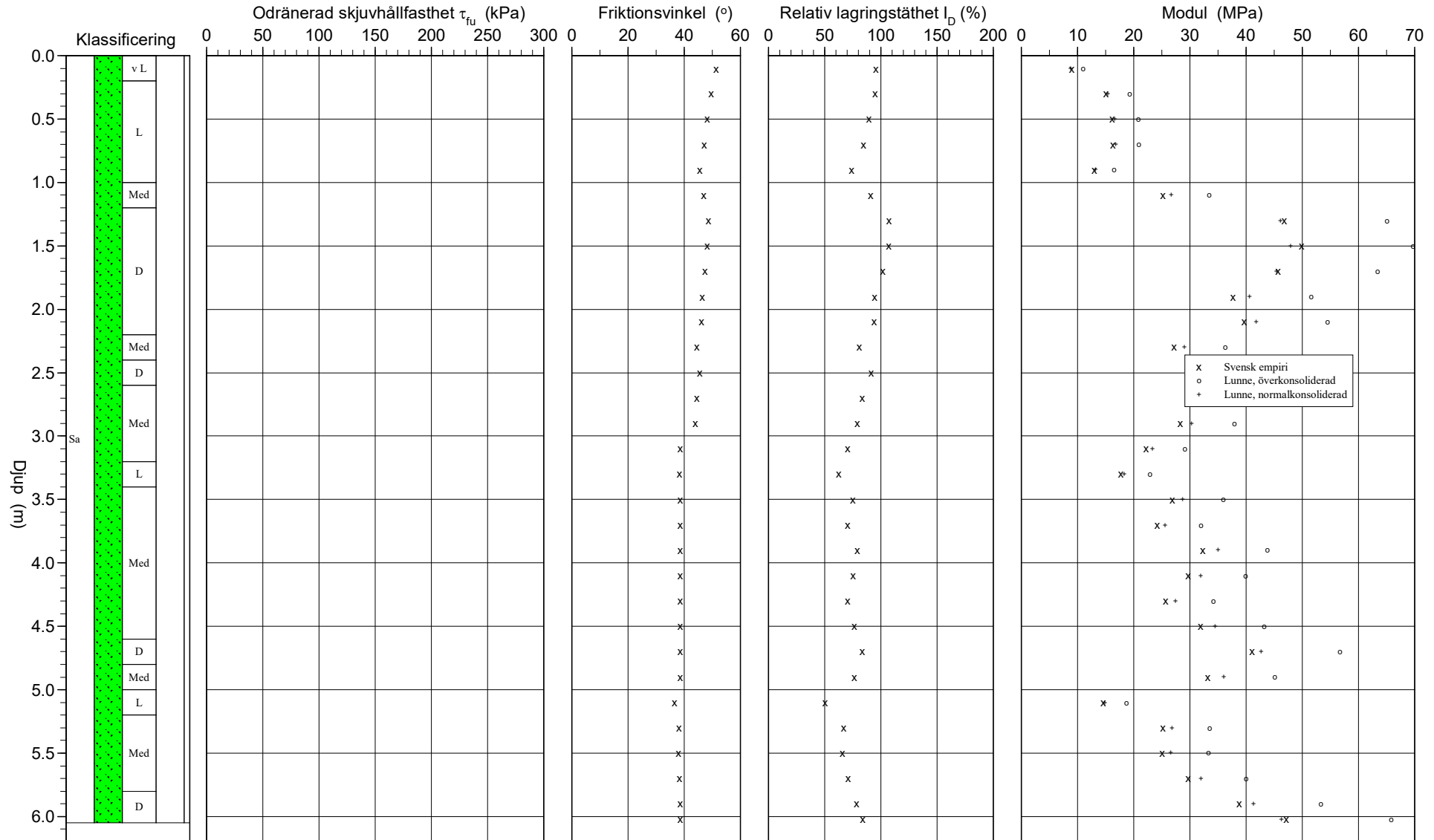


CPT-sondering utvärderad enligt SGI Information 15 rev.2007

Referens my Förbörningsdjup 0.00 m
 Nivå vid referens Förbörat material
 Grundvattenyta 0.00 m Utrustning
 Startdjup 0.00 m Geometri Normal

Utvärderare S. Shamun
 Datum för utvärdering 2022-08-10

Projekt Hammarby 1:13
 Projekt nr C736
 Plats Jämjö, Karlskrona
 Borrhål 106
 Datum 2022-06-21



CPT - sondering

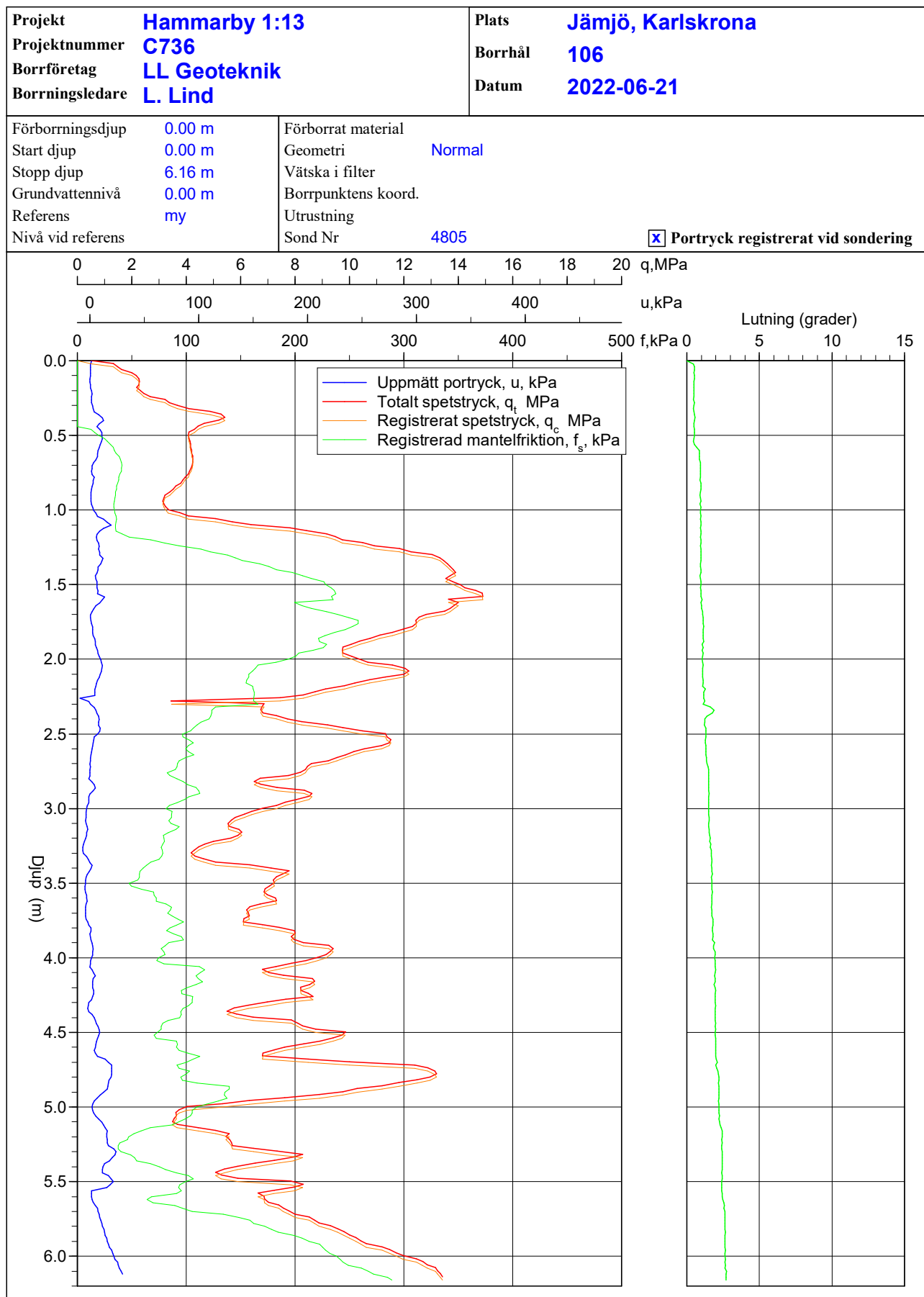
Projekt Hammarby 1:13 C736		Plats Jämjö, Karlskrona Borrhål 106 Datum 2022-06-21																				
Förborrningsdjup 0.00 m Startdjup 0.00 m Stoppdjup 6.16 m Grundvattenyta 0.00 m Referens my Nivå vid referens	Förborrat material Geometri Normal Vätska i filter Operatör L. Lind Utrustning <input checked="" type="checkbox"/> Portryck registrerat vid sondering																					
Kalibreringsdata Spets 4805 Inre friktion O_c 0.0 kPa Datum 2020-11-23 Inre friktion O_f 0.0 kPa Areafaktor a 0.845 Cross talk c_1 0.000 Areafaktor b 0.000 Cross talk c_2 0.000		Nollvärden, kPa <table border="1"> <thead> <tr> <th></th> <th>Portryck</th> <th>Friktion</th> <th>Spetstryck</th> </tr> </thead> <tbody> <tr> <td>Före</td> <td>236.30</td> <td>122.80</td> <td>7.13</td> </tr> <tr> <td>Efter</td> <td>260.50</td> <td>122.90</td> <td>7.10</td> </tr> <tr> <td>Diff</td> <td>24.20</td> <td>0.10</td> <td>-0.02</td> </tr> </tbody> </table>			Portryck	Friktion	Spetstryck	Före	236.30	122.80	7.13	Efter	260.50	122.90	7.10	Diff	24.20	0.10	-0.02			
	Portryck	Friktion	Spetstryck																			
Före	236.30	122.80	7.13																			
Efter	260.50	122.90	7.10																			
Diff	24.20	0.10	-0.02																			
Skalfaktorer <table border="1"> <thead> <tr> <th>Portryck</th> <th>Friktion</th> <th>Spetstryck</th> </tr> <tr> <th>Område Faktor</th> <th>Område Faktor</th> <th>Område Faktor</th> </tr> </thead> <tbody> <tr> <td> </td> <td> </td> <td> </td> </tr> </tbody> </table>		Portryck	Friktion	Spetstryck	Område Faktor	Område Faktor	Område Faktor				Korrigerig Portryck (ingen) Friktion (ingen) Spetstryck (ingen) Bedömd sonderingsklass 2											
Portryck	Friktion	Spetstryck																				
Område Faktor	Område Faktor	Område Faktor																				
<input type="checkbox"/> Använd skalfaktorer vid beräkning																						
Portrycksobservationer <table border="1"> <thead> <tr> <th>Djup (m)</th> <th>Portryck (kPa)</th> </tr> </thead> <tbody> <tr> <td>0.00</td> <td>0.00</td> </tr> </tbody> </table>		Djup (m)	Portryck (kPa)	0.00	0.00	Skiktgränser <table border="1"> <thead> <tr> <th>Djup (m)</th> </tr> </thead> <tbody> <tr> <td> </td> </tr> </tbody> </table>	Djup (m)		Klassificering <table border="1"> <thead> <tr> <th colspan="2">Djup (m)</th> <th>Densitet</th> <th rowspan="2">Flytgräns</th> <th rowspan="2">Jordart</th> </tr> <tr> <th>Från</th> <th>Till</th> <th>(ton/m³)</th> </tr> </thead> <tbody> <tr> <td>0.00</td> <td>0.01</td> <td>1.60</td> <td> </td> <td> </td> </tr> </tbody> </table>	Djup (m)		Densitet	Flytgräns	Jordart	Från	Till	(ton/m ³)	0.00	0.01	1.60		
Djup (m)	Portryck (kPa)																					
0.00	0.00																					
Djup (m)																						
Djup (m)		Densitet	Flytgräns	Jordart																		
Från	Till	(ton/m ³)																				
0.00	0.01	1.60																				
Anmärkning 																						

C P T - sondering

Sida 1 av 1

Projekt			Plats											
Hammarby 1:13 C736			Jämjö, Karlskrona											
			Borrhål 106											
			Datum 2022-06-21											
Djup (m)		Klassificering	ρ t/m ³	w_L	τ_{fu} kPa	ϕ °	σ_{vo} kPa	σ'_{vo} kPa	σ'_c kPa	OCR	I_D %	E MPa	M_{OC} MPa	M_{NC} MPa
Från	Till													
0.00	0.00		1.60				0.0	0.0						
0.00	0.20	Sa v L	1.70			51.5	1.7	0.7			95.5	9.0	11.0	8.8
0.20	0.40	Sa L	1.80			49.6	5.1	2.1			95.0	15.1	19.3	15.4
0.40	0.60	Sa L	1.80			48.2	8.6	3.6			89.3	16.2	20.8	16.6
0.60	0.80	Sa L	1.80			47.1	12.2	5.2			84.5	16.3	20.9	16.7
0.80	1.00	Sa L	1.80			45.5	15.7	6.7			73.9	13.0	16.5	13.2
1.00	1.20	Sa Med	1.90			47.1	19.3	8.3			91.1	25.1	33.4	26.7
1.20	1.40	Sa D	2.00			48.5	23.2	10.2			107.4	46.8	65.1	46.1
1.40	1.60	Sa D	2.00			48.2	27.1	12.1			106.8	49.9	69.7	47.9
1.60	1.80	Sa D	2.00			47.4	31.0	14.0			102.0	45.6	63.4	45.4
1.80	2.00	Sa D	2.00			46.4	34.9	15.9			94.2	37.7	51.6	40.6
2.00	2.20	Sa D	2.00			46.2	38.8	17.8			94.2	39.6	54.5	41.8
2.20	2.40	Sa Med	1.90			44.6	42.7	19.7			81.1	27.1	36.3	29.0
2.40	2.60	Sa D	2.00			45.6	46.5	21.5			91.6	39.8	54.8	41.9
2.60	2.80	Sa Med	1.90			44.6	50.3	23.3			83.5	31.8	43.0	34.4
2.80	3.00	Sa Med	1.90			44.0	54.1	25.1			78.9	28.3	37.9	30.3
3.00	3.20	Sa Med	1.90			38.7	57.8	26.8			70.4	22.1	29.1	23.3
3.20	3.40	Sa L	1.80			38.3	61.4	28.4			62.6	17.7	22.9	18.3
3.40	3.60	Sa Med	1.90			38.7	65.0	30.0			74.7	26.9	35.9	28.7
3.60	3.80	Sa Med	1.90			38.6	68.8	31.8			70.6	24.2	32.0	25.6
3.80	4.00	Sa Med	1.90			38.7	72.5	33.5			78.9	32.3	43.8	35.0
4.00	4.20	Sa Med	1.90			38.7	76.2	35.2			75.5	29.7	39.9	31.9
4.20	4.40	Sa Med	1.90			38.5	80.0	37.0			70.4	25.7	34.2	27.4
4.40	4.60	Sa Med	1.90			38.7	83.7	38.7			76.4	31.9	43.1	34.5
4.60	4.80	Sa D	2.00			38.6	87.5	40.5			83.6	41.1	56.7	42.7
4.80	5.00	Sa Med	1.90			38.6	91.3	42.3			76.3	33.2	45.1	36.0
5.00	5.20	Sa L	1.80			36.6	95.0	44.0			50.5	14.6	18.7	14.9
5.20	5.40	Sa Med	1.90			38.1	98.6	45.6			66.8	25.2	33.5	26.8
5.40	5.60	Sa Med	1.90			38.0	102.3	47.3			66.1	25.1	33.3	26.6
5.60	5.80	Sa Med	1.90			38.3	106.0	49.0			70.8	29.7	40.0	32.0
5.80	6.00	Sa D	2.00			38.6	109.9	50.9			78.5	38.8	53.3	41.3
6.00	6.05	Sa D	2.00			38.7	112.3	52.1			84.2	47.2	65.8	46.3

CPT-sondering utförd enligt EN ISO 22476-1



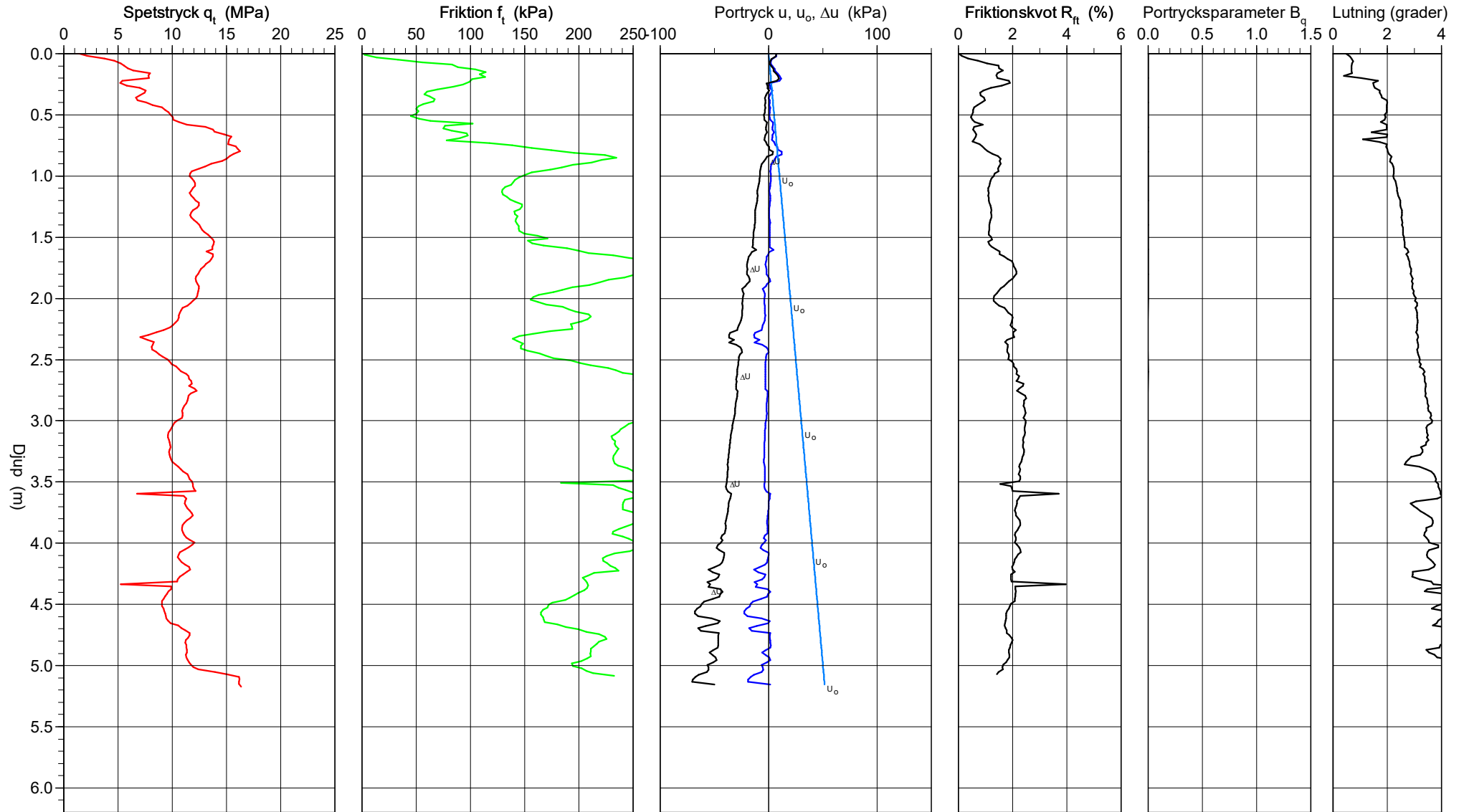
CPT-sondering utförd enligt EN ISO 22476-1

Förborrningsdjup 0.00 m
 Start djup 0.00 m
 Stopp djup 5.20 m
 Grundvattennivå 0.00 m

Referens my
 Nivå vid referens
 Förborrat material
 Geometri Normal

Vätska i filter
 Borrpunktens koord.
 Utrustning
 Sond nr 4805

Projekt Hammarby 1:13
 Projekt nr C736
 Plats Jämjö, Karlskrona
 Borrhål 109
 Datum 2022-06-22

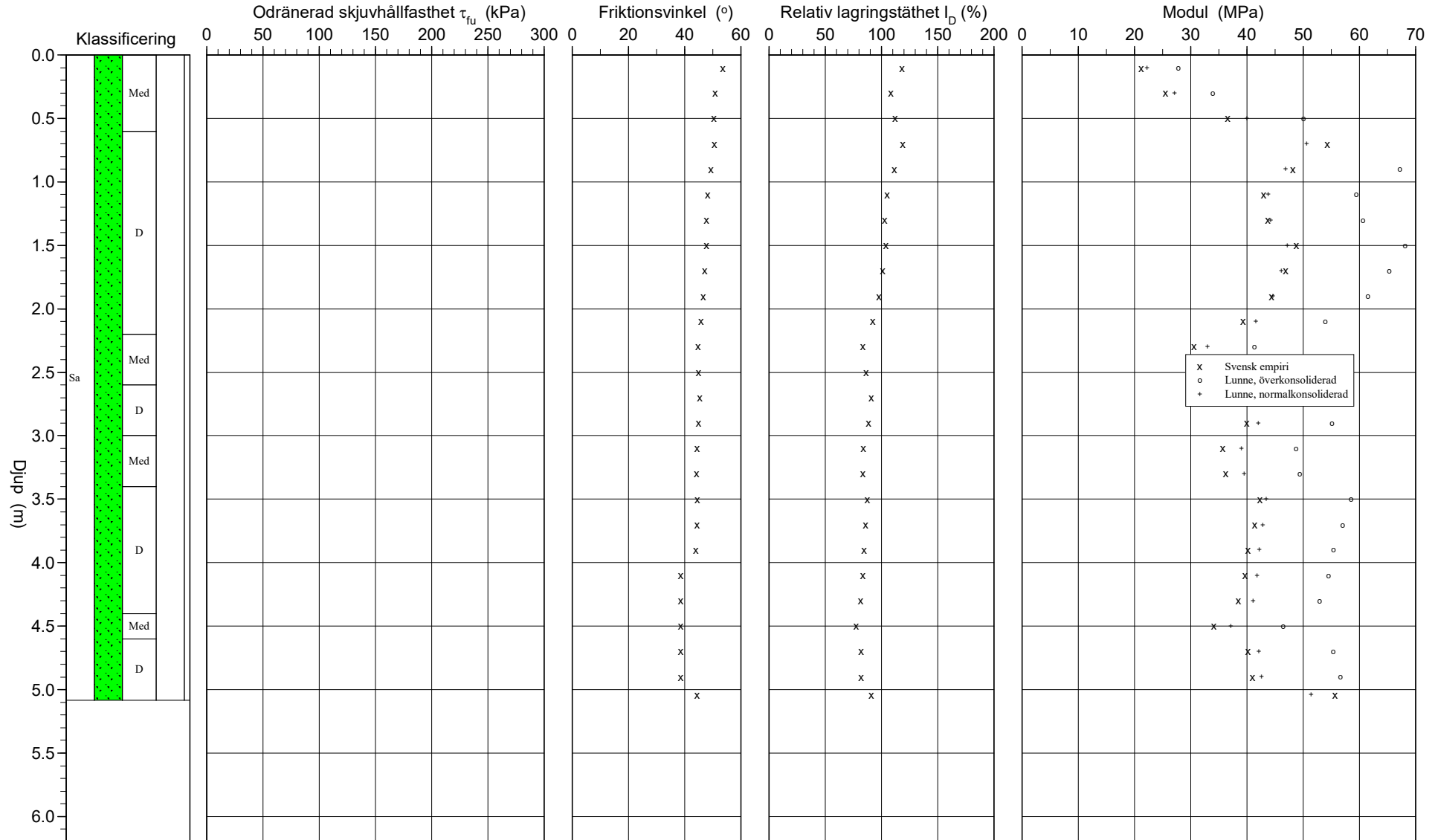


CPT-sondering utvärderad enligt SGI Information 15 rev.2007

Referens my Förbörningsdjup 0.00 m
 Nivå vid referens Förbörat material
 Grundvattenyta 0.00 m Utrustning
 Startdjup 0.00 m Geometri Normal

Utvärderare S. Shamun
 Datum för utvärdering 2022-08-10

Projekt Hammarby 1:13
 Projekt nr C736
 Plats Jämjö, Karlskrona
 Borrhål 109
 Datum 2022-06-22



CPT - sondering

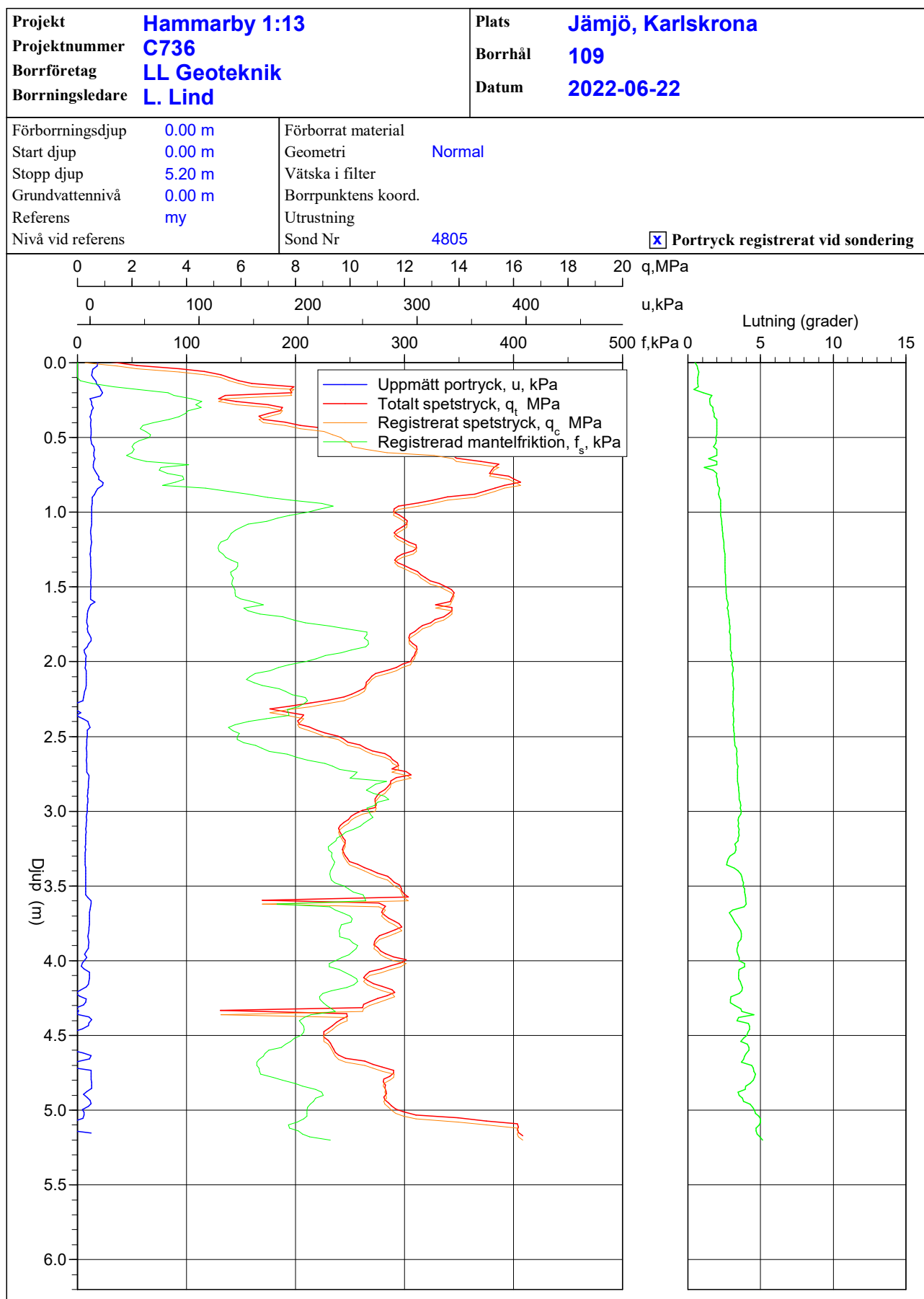
Projekt Hammarby 1:13 C736		Plats Jämjö, Karlskrona Borrhål 109 Datum 2022-06-22																				
Förborrningsdjup 0.00 m Startdjup 0.00 m Stoppdjup 5.20 m Grundvattenyta 0.00 m Referens my Nivå vid referens	Förborrat material Geometri Normal Vätska i filter Operatör L. Lind Utrustning <input checked="" type="checkbox"/> Portryck registrerat vid sondering																					
Kalibreringsdata Spets 4805 Inre friktion O_c 0.0 kPa Datum 2020-11-23 Inre friktion O_f 0.0 kPa Areafaktor a 0.845 Cross talk c_1 0.000 Areafaktor b 0.000 Cross talk c_2 0.000		Nollvärden, kPa <table border="1"> <thead> <tr> <th></th> <th>Portryck</th> <th>Friktion</th> <th>Spetstryck</th> </tr> </thead> <tbody> <tr> <td>Före</td> <td>236.00</td> <td>122.50</td> <td>7.18</td> </tr> <tr> <td>Efter</td> <td>262.90</td> <td>122.60</td> <td>7.11</td> </tr> <tr> <td>Diff</td> <td>26.90</td> <td>0.10</td> <td>-0.07</td> </tr> </tbody> </table>			Portryck	Friktion	Spetstryck	Före	236.00	122.50	7.18	Efter	262.90	122.60	7.11	Diff	26.90	0.10	-0.07			
	Portryck	Friktion	Spetstryck																			
Före	236.00	122.50	7.18																			
Efter	262.90	122.60	7.11																			
Diff	26.90	0.10	-0.07																			
Skalfaktorer <table border="1"> <thead> <tr> <th>Portryck</th> <th>Friktion</th> <th>Spetstryck</th> </tr> <tr> <th>Område Faktor</th> <th>Område Faktor</th> <th>Område Faktor</th> </tr> </thead> <tbody> <tr> <td> </td> <td> </td> <td> </td> </tr> </tbody> </table>		Portryck	Friktion	Spetstryck	Område Faktor	Område Faktor	Område Faktor				Korrigerig Portryck (ingen) Friktion (ingen) Spetstryck (ingen) Bedömd sonderingsklass 2											
Portryck	Friktion	Spetstryck																				
Område Faktor	Område Faktor	Område Faktor																				
<input type="checkbox"/> Använd skalfaktorer vid beräkning																						
Portrycksobservationer <table border="1"> <thead> <tr> <th>Djup (m)</th> <th>Portryck (kPa)</th> </tr> </thead> <tbody> <tr> <td>0.00</td> <td>0.00</td> </tr> </tbody> </table>		Djup (m)	Portryck (kPa)	0.00	0.00	Skiktgränser <table border="1"> <thead> <tr> <th>Djup (m)</th> </tr> </thead> <tbody> <tr> <td> </td> </tr> </tbody> </table>	Djup (m)		Klassificering <table border="1"> <thead> <tr> <th colspan="2">Djup (m)</th> <th>Densitet</th> <th rowspan="2">Flytgräns</th> <th rowspan="2">Jordart</th> </tr> <tr> <th>Från</th> <th>Till</th> <th>(ton/m³)</th> </tr> </thead> <tbody> <tr> <td>0.00</td> <td>0.01</td> <td>1.60</td> <td> </td> <td> </td> </tr> </tbody> </table>	Djup (m)		Densitet	Flytgräns	Jordart	Från	Till	(ton/m ³)	0.00	0.01	1.60		
Djup (m)	Portryck (kPa)																					
0.00	0.00																					
Djup (m)																						
Djup (m)		Densitet	Flytgräns	Jordart																		
Från	Till	(ton/m ³)																				
0.00	0.01	1.60																				
Anmärkning 																						

CPT - sondering

Sida 1 av 1

Projekt			Plats											
Hammarby 1:13 C736			Jämjö, Karlskrona											
			Borrhål 109											
			Datum 2022-06-22											
Djup (m)		Klassificering	ρ t/m ³	w_L	τ_{fu} kPa	ϕ °	σ_{vo} kPa	σ'_{vo} kPa	σ'_c kPa	OCR	I_D %	E MPa	M_{OC} MPa	M_{NC} MPa
Från	Till													
0.00	0.00		1.60				0.0	0.0						
0.00	0.20	Sa Med	1.90			53.5	1.9	0.9			118.3	21.2	27.8	22.2
0.20	0.40	Sa Med	1.90			50.7	5.6	2.6			108.2	25.5	33.9	27.1
0.40	0.60	Sa Med	1.90			50.4	9.3	4.3			112.0	36.6	50.0	40.0
0.60	0.80	Sa D	2.00			50.6	13.1	6.1			119.1	54.3	76.4	50.6
0.80	1.00	Sa D	2.00			49.3	17.1	8.1			111.5	48.1	67.1	46.9
1.00	1.20	Sa D	2.00			48.3	21.0	10.0			104.9	43.0	59.4	43.8
1.20	1.40	Sa D	2.00			47.8	24.9	11.9			103.0	43.7	60.6	44.2
1.40	1.60	Sa D	2.00			47.7	28.8	13.8			104.2	48.8	68.1	47.2
1.60	1.80	Sa D	2.00			47.2	32.8	15.8			101.1	46.9	65.3	46.1
1.80	2.00	Sa D	2.00			46.6	36.7	17.7			97.7	44.4	61.5	44.6
2.00	2.20	Sa D	2.00			45.9	40.6	19.6			92.5	39.3	53.9	41.6
2.20	2.40	Sa Med	1.90			44.8	44.4	21.4			83.6	30.6	41.3	33.0
2.40	2.60	Sa Med	1.90			45.0	48.2	23.2			86.7	35.2	47.9	38.3
2.60	2.80	Sa D	2.00			45.4	52.0	25.0			91.2	42.1	58.1	43.2
2.80	3.00	Sa D	2.00			45.0	55.9	26.9			88.6	40.0	55.1	42.0
3.00	3.20	Sa Med	1.90			44.4	59.7	28.7			84.1	35.7	48.7	39.0
3.20	3.40	Sa Med	1.90			44.2	63.5	30.5			83.7	36.2	49.4	39.5
3.40	3.60	Sa D	2.00			44.6	67.3	32.3			87.7	42.3	58.5	43.4
3.60	3.80	Sa D	2.00			44.3	71.2	34.2			86.1	41.4	57.0	42.8
3.80	4.00	Sa D	2.00			44.1	75.1	36.1			84.5	40.2	55.4	42.1
4.00	4.20	Sa D	2.00			38.6	79.1	38.1			83.3	39.7	54.5	41.8
4.20	4.40	Sa D	2.00			38.7	83.0	40.0			81.7	38.5	52.8	41.1
4.40	4.60	Sa Med	1.90			38.7	86.8	41.8			77.3	34.1	46.4	37.1
4.60	4.80	Sa D	2.00			38.7	90.6	43.6			81.8	40.2	55.3	42.1
4.80	5.00	Sa D	2.00			38.7	94.6	45.6			81.8	41.0	56.5	42.6
5.00	5.08	Sa D	2.00			44.3	97.3	46.9			90.8	55.7	78.5	51.4

CPT-sondering utförd enligt EN ISO 22476-1



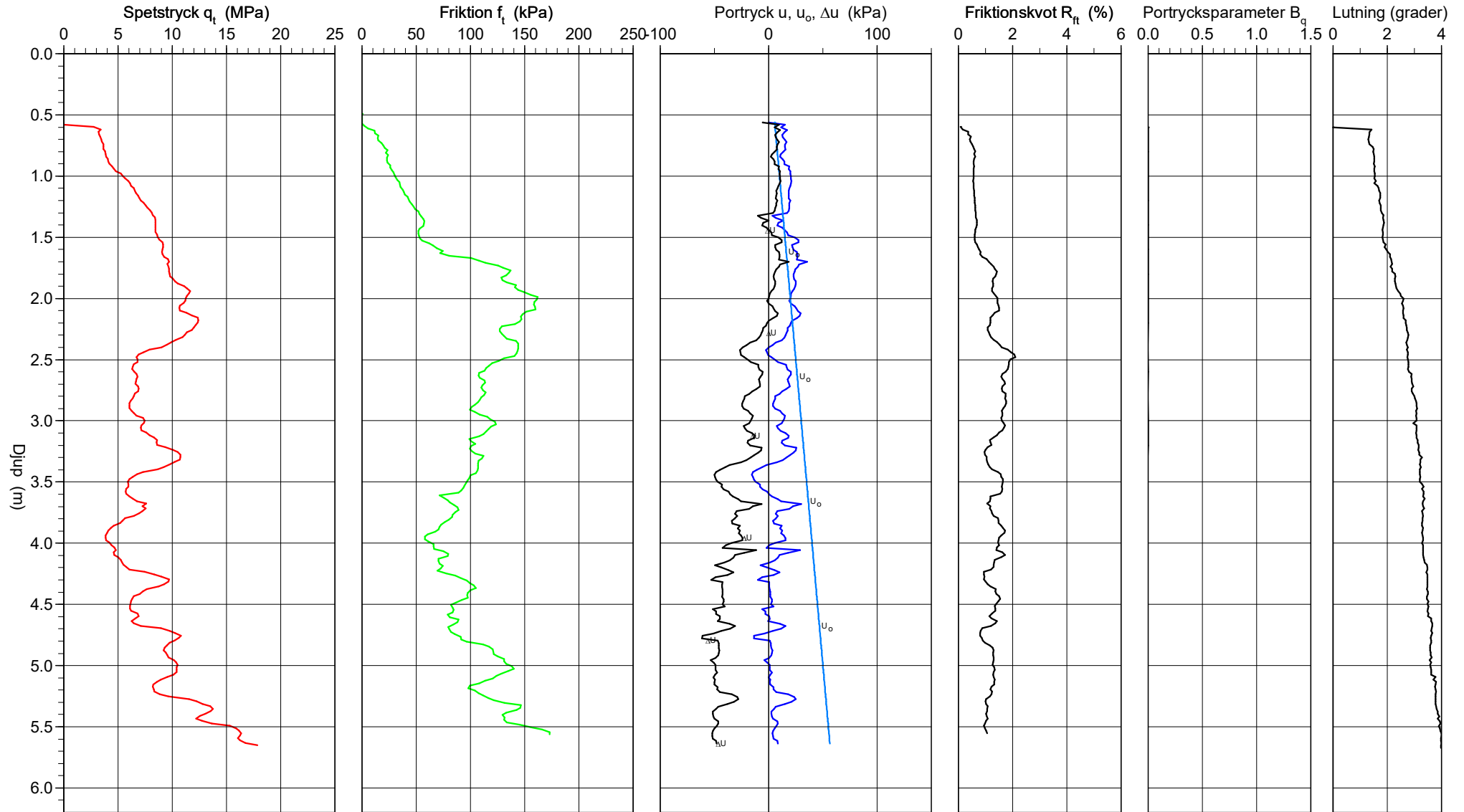
CPT-sondering utförd enligt EN ISO 22476-1

Förborrningsdjup 0.60 m
 Start djup 0.60 m
 Stopp djup 5.68 m
 Grundvattennivå 0.00 m

Referens my
 Nivå vid referens
 Förborrat material
 Geometri Normal

Vätska i filter
 Borrpunktens koord.
 Utrustning
 Sond nr 4805

Projekt Hammarby 1:13
 Projekt nr C736
 Plats Jämjö, Karlskrona
 Borrhål 111
 Datum 2022-06-21

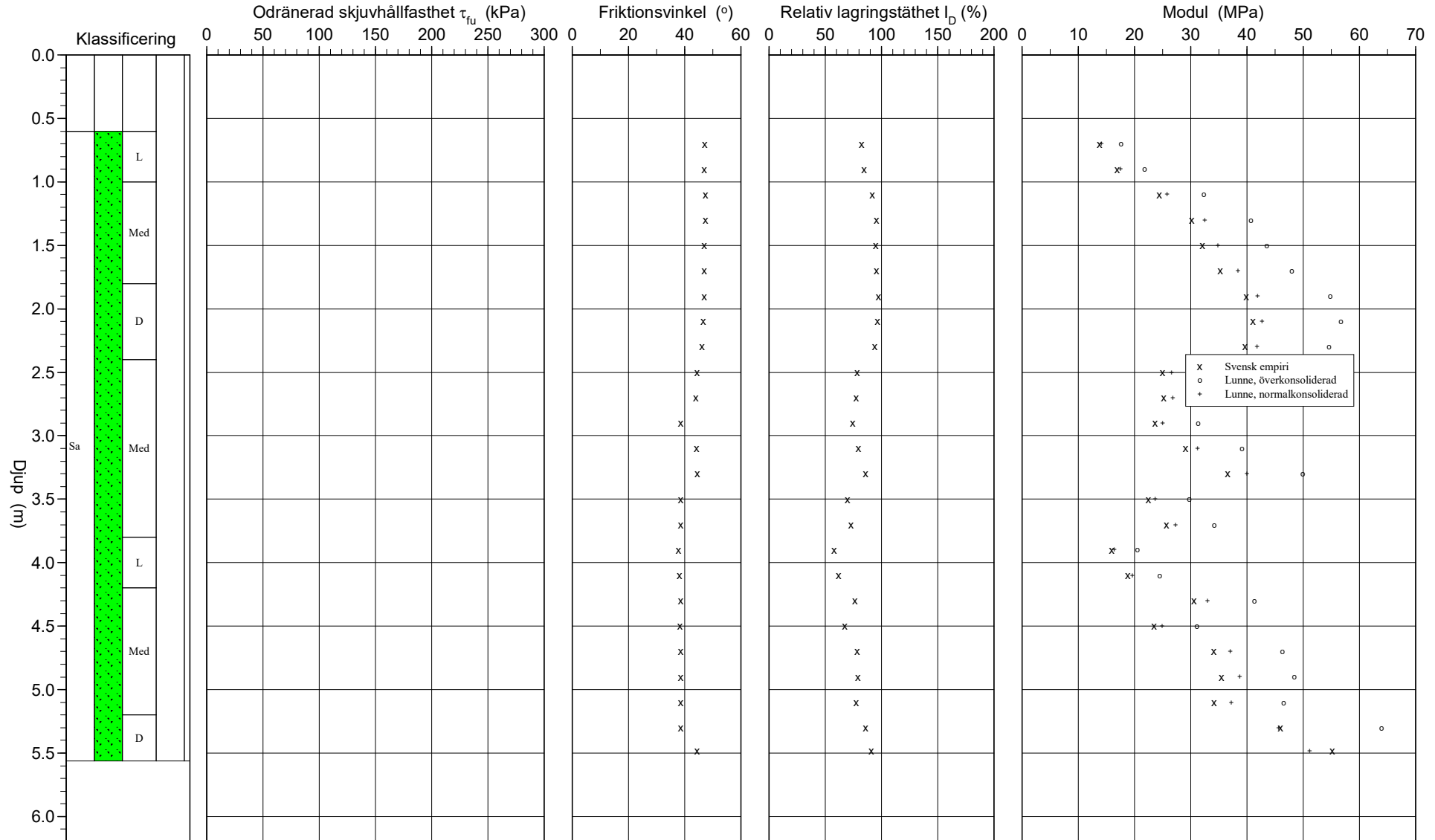


CPT-sondering utvärderad enligt SGI Information 15 rev.2007

Referens my Förbörningsdjup 0.60 m
 Nivå vid referens Förbort material
 Grundvattenyta 0.00 m Utrustning
 Startdjup 0.60 m Geometri Normal

Utvärderare S. Shamun
 Datum för utvärdering 2022-08-10

Projekt Hammarby 1:13
 Projekt nr C736
 Plats Jämjö, Karlskrona
 Borrhål 111
 Datum 2022-06-21



CPT - sondering

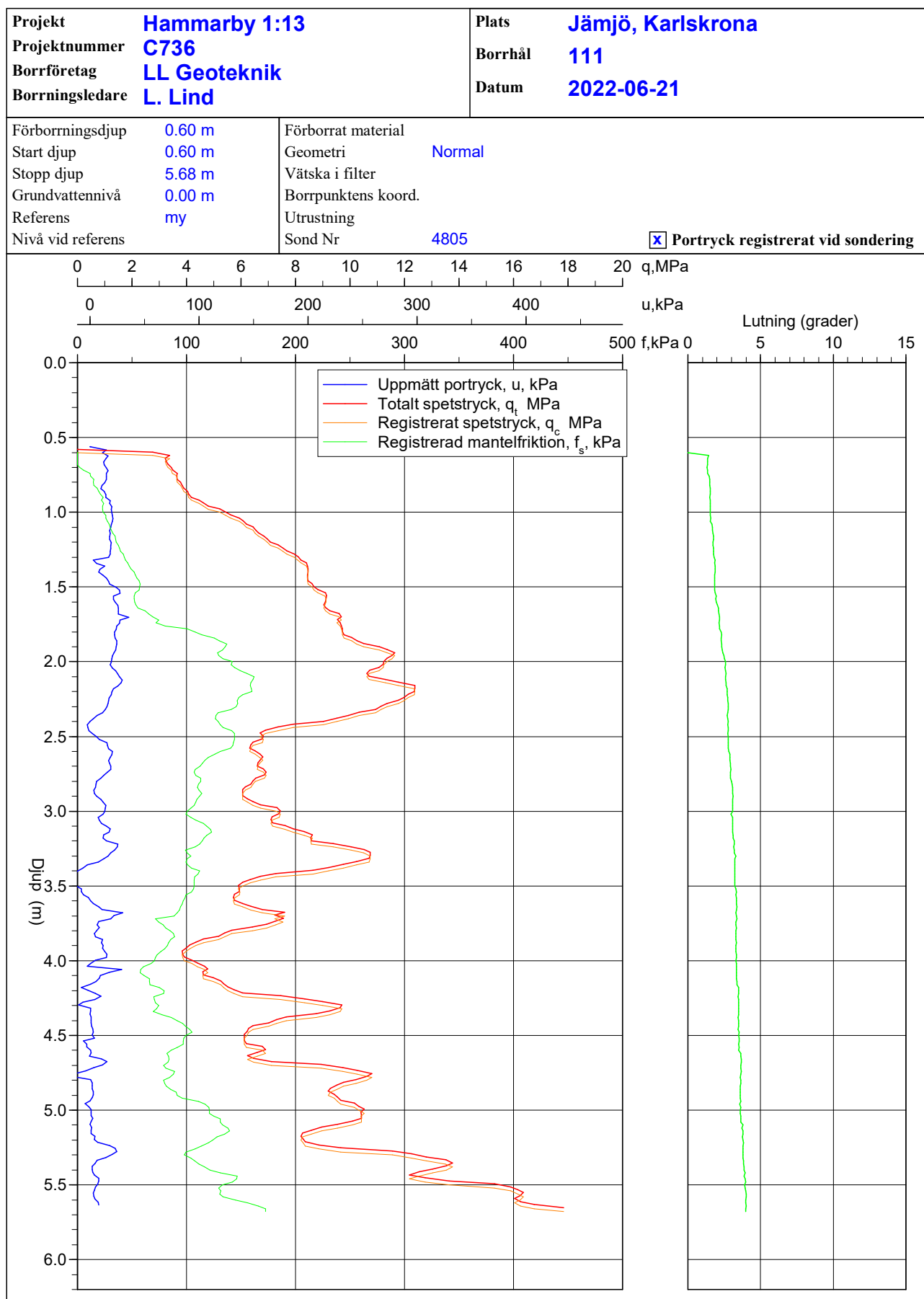
Projekt Hammarby 1:13 C736		Plats Jämjö, Karlskrona Borrhål 111 Datum 2022-06-21																					
Förborrningsdjup 0.60 m Startdjup 0.60 m Stoppdjup 5.68 m Grundvattenyta 0.00 m Referens my Nivå vid referens	Förborrat material Geometri Normal Vätska i filter Operatör L. Lind Utrustning <input checked="" type="checkbox"/> Portryck registrerat vid sondering																						
Kalibreringsdata Spets 4805 Inre friktion O_c 0.0 kPa Datum 2020-11-23 Inre friktion O_f 0.0 kPa Areafaktor a 0.845 Cross talk c_1 0.000 Areafaktor b 0.000 Cross talk c_2 0.000		Nollvärden, kPa <table border="1"> <thead> <tr> <th></th> <th>Portryck</th> <th>Friktion</th> <th>Spetstryck</th> </tr> </thead> <tbody> <tr> <td>Före</td> <td>236.70</td> <td>122.80</td> <td>7.15</td> </tr> <tr> <td>Efter</td> <td>252.10</td> <td>122.90</td> <td>7.12</td> </tr> <tr> <td>Diff</td> <td>15.40</td> <td>0.10</td> <td>-0.03</td> </tr> </tbody> </table>			Portryck	Friktion	Spetstryck	Före	236.70	122.80	7.15	Efter	252.10	122.90	7.12	Diff	15.40	0.10	-0.03				
	Portryck	Friktion	Spetstryck																				
Före	236.70	122.80	7.15																				
Efter	252.10	122.90	7.12																				
Diff	15.40	0.10	-0.03																				
Skalfaktorer <table border="1"> <thead> <tr> <th>Portryck</th> <th>Friktion</th> <th>Spetstryck</th> </tr> <tr> <th>Område Faktor</th> <th>Område Faktor</th> <th>Område Faktor</th> </tr> </thead> <tbody> <tr> <td> </td> <td> </td> <td> </td> </tr> </tbody> </table>		Portryck	Friktion	Spetstryck	Område Faktor	Område Faktor	Område Faktor				Korrigerig Portryck (ingen) Friktion (ingen) Spetstryck (ingen) Bedömd sonderingsklass 2												
Portryck	Friktion	Spetstryck																					
Område Faktor	Område Faktor	Område Faktor																					
<input type="checkbox"/> Använd skalfaktorer vid beräkning																							
Portrycksobservationer <table border="1"> <thead> <tr> <th>Djup (m)</th> <th>Portryck (kPa)</th> </tr> </thead> <tbody> <tr> <td>0.00</td> <td>0.00</td> </tr> </tbody> </table>		Djup (m)	Portryck (kPa)	0.00	0.00	Skiktgränser <table border="1"> <thead> <tr> <th>Djup (m)</th> </tr> </thead> <tbody> <tr> <td> </td> </tr> </tbody> </table>	Djup (m)		Klassificering <table border="1"> <thead> <tr> <th colspan="2">Djup (m)</th> <th>Densitet</th> <th rowspan="2">Flytgräns</th> <th rowspan="2">Jordart</th> </tr> <tr> <th>Från</th> <th>Till</th> <th>(ton/m³)</th> </tr> </thead> <tbody> <tr> <td>0.00</td> <td>0.01</td> <td>1.60</td> <td> </td> <td> </td> </tr> </tbody> </table>		Djup (m)		Densitet	Flytgräns	Jordart	Från	Till	(ton/m ³)	0.00	0.01	1.60		
Djup (m)	Portryck (kPa)																						
0.00	0.00																						
Djup (m)																							
Djup (m)		Densitet	Flytgräns	Jordart																			
Från	Till	(ton/m ³)																					
0.00	0.01	1.60																					
Anmärkning 																							

C P T - sondering

Sida 1 av 1

Projekt			Plats											
Hammarby 1:13 C736			Jämjö, Karlskrona											
			Borrhål 111											
			Datum 2022-06-21											
Djup (m)		Klassificering	ρ t/m ³	w_L	τ_{fu} kPa	ϕ °	σ_{vo} kPa	σ'_{vo} kPa	σ'_c kPa	OCR	I_D %	E MPa	M_{OC} MPa	M_{NC} MPa
Från	Till													
0.00	0.01		1.60				0.1	0.0						
0.01	0.60		0.00				4.8	1.7						
0.60	0.80	Sa L	1.80			47.2	11.2	4.2		82.5	13.8	17.6	14.1	
0.80	1.00	Sa L	1.80			46.9	14.7	5.7		84.2	16.9	21.8	17.5	
1.00	1.20	Sa Med	1.90			47.3	18.3	7.3		91.9	24.4	32.3	25.8	
1.20	1.40	Sa Med	1.90			47.4	22.1	9.1		95.5	30.2	40.6	32.5	
1.40	1.60	Sa Med	1.90			47.1	25.8	10.8		94.9	32.1	43.5	34.8	
1.60	1.80	Sa Med	1.90			46.9	29.5	12.5		95.6	35.2	48.0	38.4	
1.80	2.00	Sa D	2.00			46.9	33.4	14.4		97.5	39.9	54.8	41.9	
2.00	2.20	Sa D	2.00			46.6	37.3	16.3		96.6	41.1	56.7	42.7	
2.20	2.40	Sa D	2.00			46.2	41.2	18.2		93.9	39.7	54.6	41.8	
2.40	2.60	Sa Med	1.90			44.3	45.0	20.0		78.3	25.0	33.2	26.6	
2.60	2.80	Sa Med	1.90			44.1	48.8	21.8		77.4	25.2	33.5	26.8	
2.80	3.00	Sa Med	1.90			38.7	52.5	23.5		74.3	23.7	31.3	25.0	
3.00	3.20	Sa Med	1.90			44.1	56.2	25.2		79.7	29.1	39.0	31.2	
3.20	3.40	Sa Med	1.90			44.7	59.9	26.9		85.8	36.6	49.9	39.9	
3.40	3.60	Sa Med	1.90			38.6	63.7	28.7		69.9	22.5	29.6	23.7	
3.60	3.80	Sa Med	1.90			38.7	67.4	30.4		73.2	25.7	34.2	27.3	
3.80	4.00	Sa L	1.80			37.8	71.0	32.0		57.8	16.0	20.5	16.4	
4.00	4.20	Sa L	1.80			38.1	74.6	33.6		62.2	18.8	24.5	19.6	
4.20	4.40	Sa Med	1.90			38.7	78.2	35.2		76.5	30.6	41.3	33.0	
4.40	4.60	Sa Med	1.90			38.4	81.9	36.9		67.6	23.5	31.1	24.8	
4.60	4.80	Sa Med	1.90			38.7	85.6	38.6		78.4	34.1	46.3	37.0	
4.80	5.00	Sa Med	1.90			38.7	89.4	40.4		79.0	35.5	48.4	38.7	
5.00	5.20	Sa Med	1.90			38.7	93.1	42.1		77.3	34.2	46.5	37.2	
5.20	5.40	Sa D	2.00			38.6	96.9	43.9		85.8	46.0	63.9	45.6	
5.40	5.56	Sa D	2.00			44.4	100.5	45.7		90.9	55.2	77.7	51.1	

CPT-sondering utförd enligt EN ISO 22476-1





RADONANALYS - GJAB

2022-07-27
Rapport nr LE 22176

Sid 1(1)

Till
LL Geoteknik AB
Att.: Lars Lind
Råby 3014
242 92 Hörby

RESULTAT AV MARKRADONMÄTNING MED SPÅRFILM I KANISTER

Mätplats: Hammarby 1:13, Karlskrona.

Datum för ankomst och analys av filmer: 15/7-22 resp. 25/7-22.

Jordart på mätplats: grSa.

Detektor nr	Mättid	Mätdjup (cm)	Radonhalt på djupet 1m (kBq/m ³)	Anm.
	2022			
LE 11255	22/6-14/7	70	10,7 ± 1,6	
LE 11256	-"-	70	3,7 ± 0,9	

Ovanstående mätresultat gäller under förutsättning att mätinstruktionen följts.

Anm.: Enligt Boverkets rekommendationer för klassning av mark ur radonsynpunkt utgör mark, där radonhalten understiger 10 kBq/m³, lågriskmark. Mark med halter mellan 10 och 50 kBq/m³ är normalriskmark och mark med halter över 50 kBq/m³ är högriskmark. Vid bedömning av mätresultat måste hänsyn tas till bl.a. årstid, jordart och grundvattennivå.

Det ena mätvärdet (LE 11255) tyder på radonhalt på gränsen mellan låg- och normalriskintervallen. Det andra mätvärdet (LE 11256) är påverkat av något. Radonhalten kan vara högre vid annan årstid med lägre grundvattennivå eller efter dränering. Det är möjligt att det behövs radonskyddat byggande vid nybyggnation. Bedömningen är osäker eftersom endast ett mätvärde föreligger.

Med hälsning

Gilbert Jönsson, docent

RADONANALYS - GJAB
Ideon Science Park, Beta 5
223 70 LUND

Besöksadress:
Scheelevägen 17
LUND

Telefon:
046-286 28 80
Fax:
046-286 28 81

Plusgiro:
103 25 61-1
Bankgiro:
5204-7297

E-post: radonanalys@telia.com
www.radonanalys.se

Org. nr:
55 65 48-9795

KOORDINATSYSTEM

PLAN: SWEREF 99 15 50

HÖJD: RH 2000

FÖRKLARINGAR

SE SGFs BETECKNINGSSYSTEM:
<http://sgf.net/>

RITNINGEN GÄLLER ENDAST GEOTEKNISK
 INFORMATION.



BET	ÄNDRINGEN AVSER	DATUM	SIGN
HAMMARBY 1:13 DETALJPLAN			
E3S MILJÖTEKNIK			
GEVÄRSGATAN 3 245 66 HELSINGBORG			
			
UPPRAG NR C736	RITAD/KONSTRUERAD AV SSH	HANDLÄGGARE SSH	
DATUM 2022-08-17	ANSVARIG S.SHAMUN		
GEOTEKNISK UNDERSÖKNING			
GEOTEKNISK UNDERSÖKNING INFÖR DETALJPLAN			
KARLSKRONA KOMMUN			
PLAN			
SKALA 1:400	A1	NUMMER G-1-01	T BET -

KOORDINATSYSTEM

PLAN: SWEREF 99 15 50

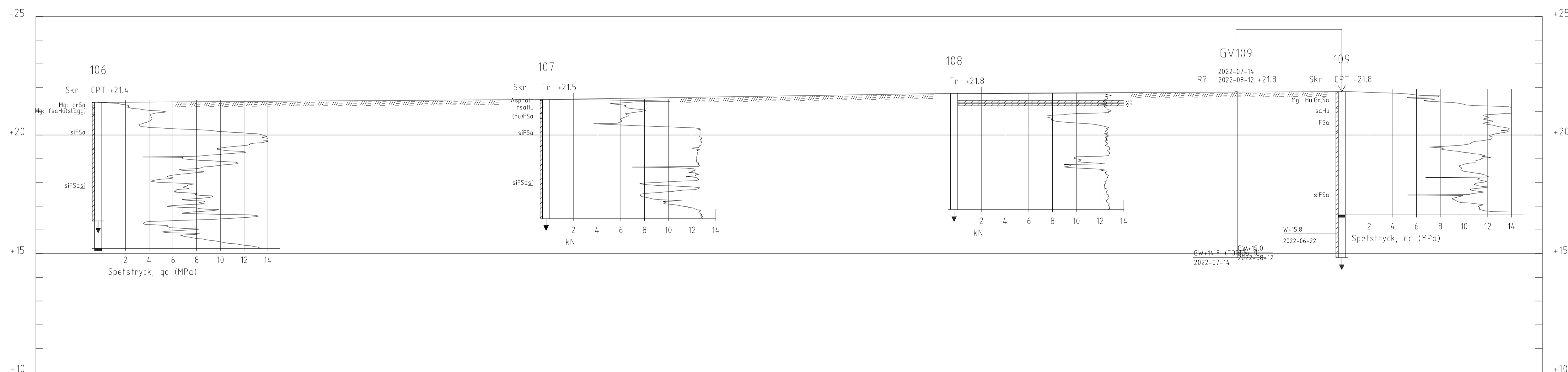
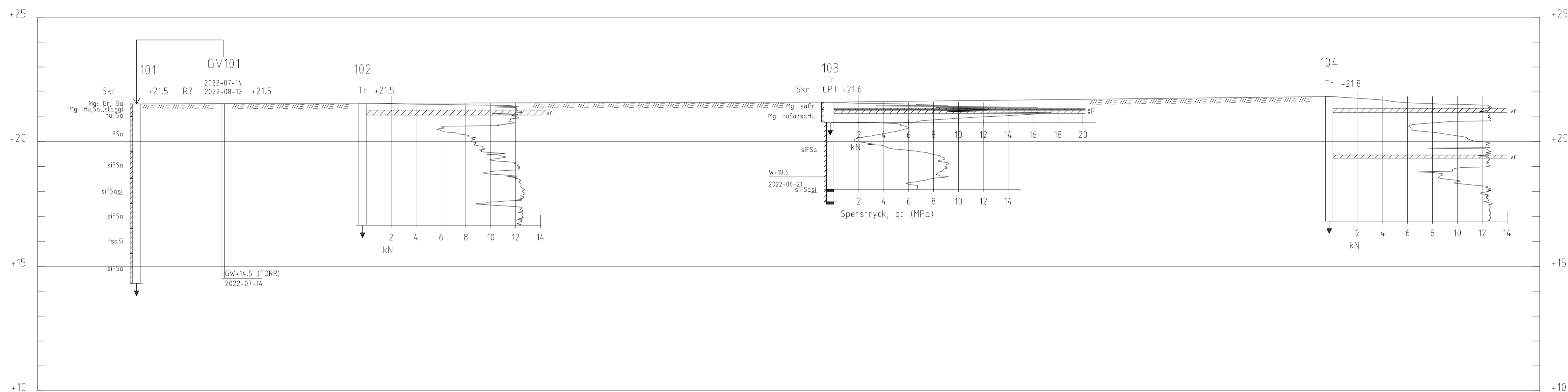
HÖJD: RH 2000

FÖRKLARINGAR

SE SGFs BETECKNINGSSYSTEM:

<http://sgf.net/>

RITNINGEN GÄLLER ENDAST GEOTEKNISK INFORMATION.



BET	ÄNDRINGEN AVSER	DATUM	SIGN
<p>HAMMARBY 1:13 DETALJPLAN</p> <p>E3S MILJÖTEKNIK GEVÄRSGATAN 3 245 66 HELSINGBORG</p>			
UPPDRAG NR C736	RITAD/KONSTRUERAD AV SSH	HANDLAGGARE SSH	
DATUM 2022-08-17	ANSVARIG S.SHAMUN		
<p>GEOTEKNISK UNDERSÖKNING GEOTEKNISK UNDERSÖKNING INFÖR DETALJPLAN KARLSKRONA KOMMUN SEKTION A-A, B-B</p>			
SKALA H:1:100/L:1:200	A1 NUMMER	I BET -	
<p>G-2-01</p>			

KOORDINATSYSTEM

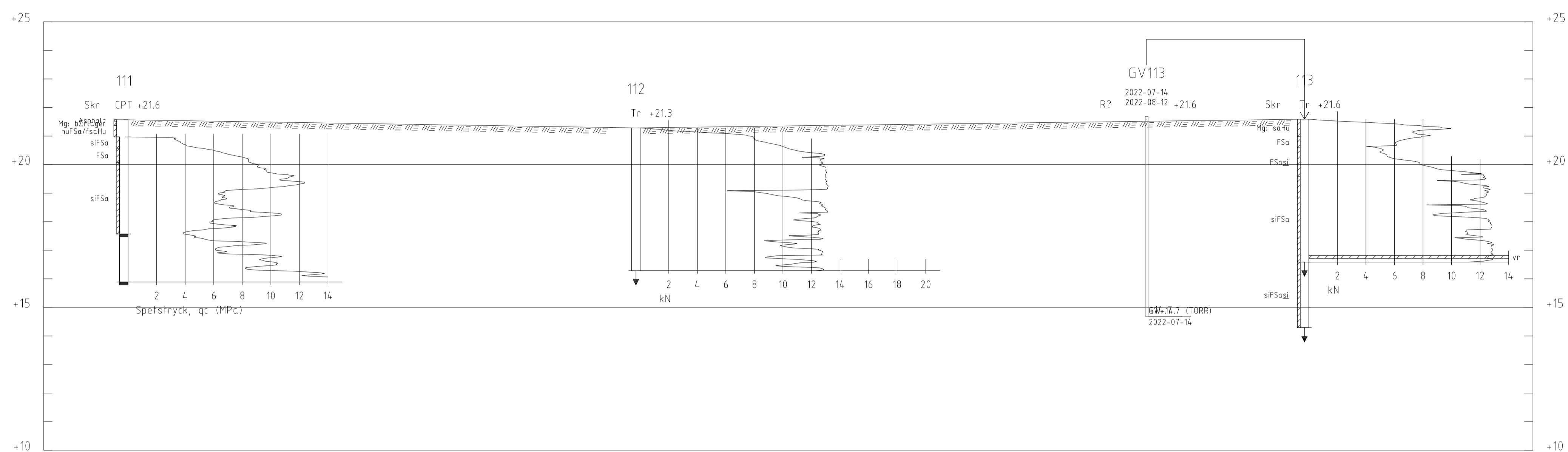
PLAN: SWEREF 99 15 50

HÖJD: RH 2000

FÖRKLARINGAR

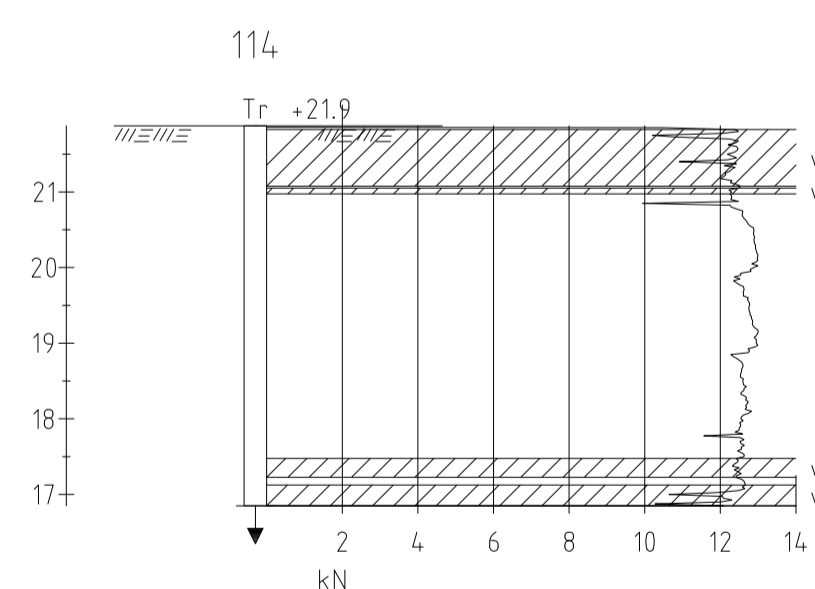
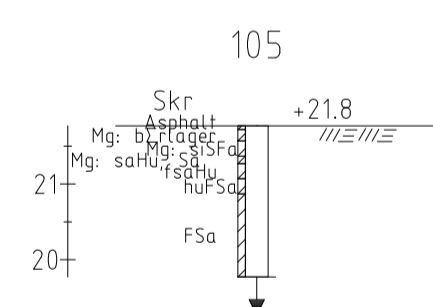
SE SGFs BETECKNINGSSYSTEM:
<http://sgf.net/>

RITNINGEN GÄLLER ENDAST GEOTEKNISK
 INFORMATION.



SEKTION C-C

H 1: 100 L 1: 200



BET	ÄNDRINGEN AVSER	DATUM	SIGN
HAMMARBY 1:13			
DETALJPLAN			
E3S MILJÖTEKNIK			
GEVÄRSGATAN 3 245 66 HELSINGBORG			
UPPDRAG NR C736	RITAD/KONSTRUERAD AV SSH	HANDLÄGGARE SSH	
DATUM 2022-08-17	ANSVARIG S.SHAMUN		
GEOTEKNISK UNDERSÖKNING			
GEOTEKNISK UNDERSÖKNING INFÖR DETALJPLAN			
KARLSKRONA KOMMUN			
SEKTION C-C, SEPARATA PUNKTER			
SKALA H:1:100/L:1:200	A1	NUMMER	I BET
		G-2-02	-